

# 電子帳簿保存法一問一答

【電子計算機を使用して作成する帳簿書類関係】

令和3年7月

国 税 庁

# 目 次

## I 通則

### 【制度の概要等】

問 1	電子帳簿保存法はどのような内容となっていますか。	1
問 2	電磁的記録とは、どのようなものをいいますか。	6
問 3	市販の会計ソフトを使って経理処理や申告書の作成などを行っている場合には、国税関係帳簿書類の電磁的記録等による保存等は認められますか。	6

## II 適用要件

### 【基本的事項（共通事項）】

問 4	電磁的記録等による保存等が認められない国税関係帳簿書類には、どのようなものがあるのでしょうか。	7
問 5	売上傳票などの伝票類について、電子帳簿保存法を適用することにより電磁的記録等による保存を行うことは認められますか。	7
問 6	国税関係書類について、課税期間の中途から電磁的記録等による保存を行うことはできますか。	7
問 7	国税関係帳簿書類について電磁的記録等による保存等を行う場合には、どのような要件を満たさなければならないのでしょうか。	7
問 8	いわゆるオンラインマニュアルやオンラインヘルプ機能に操作説明書と同等の内容が組み込まれている場合、操作説明書が備え付けられているものと考えてもよいのでしょうか。	8
問 9	規則第 2 条第 2 項第 1 号ニに規定する備え付けておくべき「国税関係帳簿に係る電子計算機処理に関する事務手続を明らかにした書類」とは、具体的にどのような内容を記載したものが必要となりますか。	9
問 10	ディスプレイやプリンタ等について、性能や事業の規模に応じた設置台数等の要件はありますか。	11
問 11	電磁的記録の書面への出力に当たっては、画面印刷(いわゆるハードコピー)による方法も認められますか。	11
問 12	電磁的記録を外部記憶媒体へ保存する場合の要件はどういうものがありますか。	11
問 13	クラウドサービスの利用や、サーバを海外に置くことは認められますか。	12
問 14	電磁的記録の検索機能は、現在使用しているシステムにおいて確保しなければならないのでしょうか。	12
問 15	保存対象となるデータ量が膨大であるため複数の保存媒体に保存しており、一課税期間を通じて検索できませんが、問題はありますか。	13

- 問 16 検索結果後の抽出されたデータを、ディスプレイの画面及び書面に速やかに出力することができれば、検索には多少の時間を要しても構いませんか。…………… 13
- 問 17 バックアップデータの保存は要件となっていますか。…………… 15
- 問 18 会計システムのサブシステムにあるマスターデータについて、課税期間終了時点のもののみを保存することとしてもよいのでしょうか。…………… 15
- 問 19 当社は各種の業務システム（販売等の個別取引データを保存）と会計システム（業務システムの集計データを保存）を連携させています。「仕訳帳」及び「総勘定元帳」を電磁的記録等により保存等することとした場合、会計システムのデータのみ保存しておけばよいのでしょうか。…………… 15

### 【電子計算機を使用して作成する帳簿関係】

- 問 20 国税関係帳簿の電子計算機処理に当たり、記帳代行業者等に委託している場合でも認められますか。また、記帳代行業者等への委託に際して、課税期間中に記帳せず、当該期間終了後にまとめて記帳することを委託し、そこで作成された電磁的記録を保存することや、保存場所を記帳代行業者の所在地にすることは認められますか。…………… 16

### 【電子計算機を使用して作成する書類関係】

- 問 21 国税関係書類を電磁的記録により保存する場合、具体的にどの時点における電磁的記録を保存する必要がありますか。…………… 17
- 問 22 国税関係書類を電磁的記録により保存する場合、その電磁的記録を出力した請求書等に手書により新たな情報を付加した上で相手方に交付した場合のその写しは、必ず書面により保存しなければなりません。…………… 17

### 【電子計算機を使用して作成する帳簿関係（優良な電子帳簿）】

- 問 23 訂正削除の履歴の確保の方法として、貸借の勘定科目は同一で、金額をマイナスで入力する訂正の方法は認められますか。…………… 18
- 問 24 電磁的記録の記録事項を訂正し又は削除することができるシステムを使用している場合は、訂正削除の履歴の全てについて残すことができる必要がありますか。…………… 18
- 問 25 入力日付をデータとしては持たない場合であっても、月次決算を行い、その月次単位でデータを保存することにより追加入力の事実が確認できる場合には、規則第 5 条第 5 項第 1 号イ(2)（追加入力の履歴の確保）の要件を満たすこととなりますか。…………… 18
- 問 26 規則第 5 条第 5 項第 1 号イ(2)の「その業務の処理に係る通常の期間」とは、具体的にどの程度の期間をいいますか。…………… 19
- 問 27 「その業務の処理に係る通常の期間」については、規則第 5 条第 5 項第 1 号イ(2)並びに第 2 条第 6 項第 1 号ロ及び第 2 号ロにそれぞれ規定されていま

	すが、その期間については同様に解してよいのでしょうか。	…………	19
問 28	帳簿間の記録事項の関連性を確認することができるようにしておくこととされていますが、具体的には、どのような方法をとれば要件を満たすこととなりますか。	…………	20
問 29	規則第 5 条第 5 項第 1 号ハ(3)の「二以上の任意の記録項目を組み合わせて条件を設定することができること」には、「AかつB」のほか「A又はB」といった組合せも含まれますか。また、一の記録項目により検索をし、それにより探し出された記録事項を対象として、別の記録項目により絞り込みの検索をする方式は、要件を満たすこととなりますか。	…………	24
問 30	電磁的記録の検索機能における日付に係る記録項目において、総勘定元帳の「記載年月日」とは、いつ時点のことをいうのでしょうか。	…………	24

### 【COM】

問 31	COMにより国税関係帳簿書類の保存を行う場合、3年間の電磁的記録の並行保存に代えて、出力した書面を保存する方法は認められますか。	…………	25
問 32	取扱通達 8-19では、COMの記録事項の検索をすることができる機能として、検索により探し出された記録事項を含むCOMのコマの内容が自動的に出力されることが必要であるとされていますが、この場合の「自動的に出力される」方法は、具体的にどのような方法であればよいのでしょうか。	…………	25
問 33	所得税及び法人税に係る一定の書類について、4年目から撮影タイプのマイクロフィルムによる保存は、具体的にどのような書類が対象となりますか。また、その場合の検索機能は、どの程度の機能が必要となりますか。	…………	26

### 【取りやめ】

問 34	電磁的記録等による保存等を取りやめることとした場合、その取りやめることとした日において保存等している電磁的記録等は、そのまま電磁的記録等により保存等することとしてもよいのでしょうか。	…………	27
------	---	------	----

## Ⅲ 優良な電子帳簿に係る過少申告加算税の軽減措置

### 【基本的事項】

問 35	特例国税関係帳簿に記録された事項に関し修正申告等があった場合には過少申告加算税が軽減されるとされていますが、個人事業者の場合、「記載された事項に関し」とは、どのようなものが該当しますか。	…………	28
問 36	法第 8 条第 4 項（過少申告加算税の軽減措置）の規定の適用を受けようとする場合には、どの帳簿について要件を満たして保存する必要がありますか。	…………	28
問 37	当社は事業部又は支店ごとに帳簿を作成していますが、法第 8 条第 4 項（過少申告加算税の軽減措置）の規定の適用を受けたい場合には、その事業部又		

- は支店の帳簿についても優良な電子帳簿の要件により保存等を行う必要がありますか。…………… 28
- 問 38 当社は連結法人ですが、法人税について法第 8 条第 4 項（過少申告加算税の軽減措置）の規定の適用を受けたい場合には、どの帳簿について要件を満たして保存等を行う必要がありますか。…………… 29

### 【特例の適用を受ける旨の届出書】

- 問 39 法第 8 条第 4 項（過少申告加算税の軽減措置）の規定の適用を受けようとする場合には、あらかじめ届出書を提出することとなっていますが、具体的にはいつまでの期限を指すのでしょうか。…………… 30
- 問 40 個人が年の中途に不動産所得を生ずべき業務を開始するため、新たな帳簿を備え付けることとなる場合に、当該帳簿について優良な電子帳簿の要件を全て満たして保存等を行えば、その年から過少申告加算税の軽減措置の規定の適用を受けることができますか。また、できるとした場合に、その規定の適用を受ける旨等を記載した届出書はいつまでに提出すればよいのでしょうか。…………… 30
- 問 41 法人税に係る特例国税関係帳簿を本店のほか事業所ごとに作成、保存している場合、各事業所の長が各事業所の所在地の所轄税務署長に対して法第 8 条第 4 項（過少申告加算税の軽減措置）の規定の適用を受ける旨等を記載した届出書を提出することができるのでしょうか。…………… 31

### 【届出書の効力】

- 問 42 有限会社から株式会社への組織変更を行う場合、有限会社があらかじめ提出した届出書の効力は株式会社に承継されますか。…………… 32
- 問 43 個人事業者がいわゆる法人成りした場合、個人事業者が提出した届出書の効力は法人に承継されますか。…………… 32

### 【特例の適用に係る変更・取りやめ】

- 問 44 法第 8 条第 4 項（過少申告加算税の軽減措置）の規定の適用を受けることをやめようとする場合の取りやめの届出書を提出した場合、その取りやめの届出書を提出した日において保存等している電磁的記録等は、そのまま電磁的記録等により保存等することとしてもよいのでしょうか。…………… 33
- 問 45 法第 8 条第 4 項（過少申告加算税の軽減措置）の規定の適用を取りやめる旨等を記載した届出書を提出しましたが、翌年以降本規定の適用を受けたい場合にはどうすればよいのでしょうか。…………… 33
- 問 46 法第 8 条第 4 項（過少申告加算税の軽減措置）の規定の適用を受けるため特例国税関係帳簿について優良な電子帳簿の要件を満たして保存等を行っていますが、保存等のシステムに変更があった場合には、その程度のいかに問

わず、変更の届出書を提出しなければなりませんか。…………… 33

### 【届出書の便宜提出】

問 47 法人の納税地はA市にあるが実体はB市にある場合に、法人税に係る法第8条第4項（過少申告加算税の軽減措置）の規定の適用を受ける旨等を記載した届出書をB市を所轄する税務署長を経由して提出することはできますか。…………… 35

問 48 グループ法人である4社が、いずれも親会社が開発した電子計算機処理システムにより特例国税関係帳簿を作成している場合、子会社の法第8条第4項（過少申告加算税の軽減措置）の規定の適用を受ける旨等を記載した届出書を親会社の届出書の提出と同時に親会社の納税地の所轄税務署長を経由して提出することができますか。…………… 35

## IV その他

### 【認証制度】

問 49 自社で使用する帳簿ソフト等について、電子帳簿保存法の優良な電子帳簿の要件を満たしているか分からないのですが、どのようにしたらよいですか。…………… 36

問 50 公益社団法人日本文書情報マネジメント協会により認証されたソフトウェア等とはどのようなものでしょうか。…………… 36

### 【経過措置】

問 51 令和4年1月1日において現に電子帳簿保存の承認を受けている国税関係帳簿について、法第8条第4項（過少申告加算税の軽減措置）の規定の適用を受けることはできますか。…………… 38

問 52 令和3年度の税制改正前の承認済国税関係帳簿及び承認済国税関係書類について、令和4年1月1日以後に令和3年度の税制改正後の国税関係帳簿書類の電磁的記録等による保存等の要件を適用して国税関係帳簿又は国税関係書類の保存等を行うこととした場合、改正前の承認済国税関係帳簿及び承認済国税関係書類に係る取りやめの届出書を提出することとなるのでしょうか。…………… 38

問 53 令和4年1月1日以後に備付けを開始する（保存を行う）国税関係帳簿（書類）について、令和3年度の税制改正前の承認を受けて電磁的記録による保存等を行いたいのですが、承認申請書を提出すれば可能なのでしょうか。また、可能な場合には、いつまでに承認申請書を提出する必要がありますか。…………… 39

## 用語の意義

本一問一答において、次に掲げる用語の意義は、それぞれ次に定めるところによる。

- 法…………… 電子計算機を使用して作成する国税関係帳簿書類の保存方法等の特例に関する法律をいう。
- 令3改正法…………… 所得税法等の一部を改正する法律(令和3年3月31日法律第11号)をいう。
- 規則…………… 電子計算機を使用して作成する国税関係帳簿書類の保存方法等の特例に関する法律施行規則をいう。
- 取扱通達…………… 平成10年5月28日付課法5-4ほか6課共同「電子帳簿保存法取扱通達の制定について」(法令解釈通達)をいう。
- 国税…………… 法第2条第1号((定義))に規定する国税をいう。
- 国税関係帳簿書類…………… 法第2条第2号((定義))に規定する国税関係帳簿書類をいう。
- 国税関係帳簿…………… 法第2条第2号((定義))に規定する国税関係帳簿をいう。ただし、法第4条関係及び第8条関係においては、規則2条第1項に定めるものを除いたものをいう。
- 国税関係書類…………… 法第2条第2号((定義))に規定する国税関係書類をいう。
- 電磁的記録…………… 法第2条第3号((定義))に規定する電磁的記録をいう。
- 保存義務者…………… 法第2条第4号((定義))に規定する保存義務者をいう。
- 電子取引…………… 法第2条第5号((定義))に規定する電子取引をいう。
- 特例国税関係帳簿…………… 規則第5条第1項((軽減された過少申告加算税の対象となる国税関係帳簿))に規定する特例国税関係帳簿をいう。
- 優良な電子帳簿…………… 法第4条第1項((国税関係帳簿の電磁的記録による保存等))に規定する国税関係帳簿に係る電磁的記録の備付け及び保存をもって当該国税関係帳簿の備付け及び保存に代える電子帳簿のうち、規則第5条第5項の要件を全て満たした電子帳簿をいう。
- スキャナ保存…………… 法第4条第3項前段((国税関係書類の電磁的記録による保存))の適用を受けている国税関係書類に係る電磁的記録による保存をいう。
- スキャン文書…………… 法第4条第3項前段((国税関係書類の電磁的記録による保存))の適用を受けて書面による保存に代えて一定の要件の下でスキャナで読み取って作成した電子化文書をいう。

## I 通則

### 【制度の概要等】

問1 電子帳簿保存法はどのような内容となっていますか。

#### 【回答】

電子帳簿保存法(電子計算機を使用して作成する国税関係帳簿書類の保存方法等の特例に関する法律)の概要は次のとおりです。

(1) 国税関係帳簿書類のうち電子計算機を使用して作成している国税関係帳簿書類については、一定の要件の下で、電磁的記録等(電磁的記録又は電子計算機出力マイクロフィルム(以下「COM」といいます。))による保存等(国税関係帳簿の場合には備付け及び保存をいいます。以下同様となります。))が認められます(法4①②、5)。

また、取引の相手先から受け取った請求書等及び自己が作成したこれらの写し等の国税関係書類(決算関係書類を除きます。)について、書面による保存に代えて、一定の要件の下で、スキャン文書による保存が認められます(法4③)。

(2) 所得税(源泉徴収に係る所得税を除きます。)及び法人税の保存義務者がいわゆるEDI取引やインターネットを通じた取引等の電子取引を行った場合には、電子取引により授受した取引情報(注文書、領収書等に通常記載される事項)を電磁的記録により保存しなければなりません(法7)。

#### 【解説】

電子帳簿保存法は、納税者の国税関係帳簿書類の保存に係る負担の軽減等を図るために、その電磁的記録等による保存等を容認しようとするものですが、納税者における国税関係帳簿書類の保存という行為が申告納税制度の基礎をなすものであることに鑑み、適正公平な課税の確保に必要な一定の要件に従った形で、電磁的記録等の保存等を行うことが条件とされています。

また、所得税法及び法人税法では、取引に関して相手方から受け取った注文書、領収書等や相手方に交付したこれらの書類の写しの保存義務が定められていますが、同様の取引情報を電子取引により授受した場合には、この注文書、領収書等の原始記録の保存が行われない結果となりかねない状況にあったため、電子帳簿保存法において、新たに電子取引により授受した取引情報について保存義務が設けられています。

令和3年度の税制改正では、経済社会のデジタル化を踏まえ、経理の電子化による生産性の向上、記帳水準の向上等に資するため、国税関係帳簿書類の電磁的記録による保存等の手続及び要件について抜本的な見直しが行われ、電子取引により授受した取引情報の保存方法等についても見直しが行われています。

なお、スキャナ保存に関しては、別冊「電子帳簿保存法一問一答【スキャナ保存関係】」、電子取引による保存に関しては、別冊「電子帳簿保存法一問一答【電子取引関係】」において解説します。



## 国税関係帳簿又は国税関係書類の保存方法の可否

		紙 保 存		電子データ・COM保存 (一貫して電子作成)		スキャナ保存 (紙→スキャナ)	
			原則 所法148・法法126等		特例 電帳法4① 最低限の要件：電子計算機処理システム の概要書等の備付け等		
帳簿		○	原則 所法148・法法126等	◎	特例 電帳法4① 最低限の要件：電子計算機処理システム の概要書等の備付け等	×	—
書類	受領	○	原則 所法148・法法126等	—	—	◎	特例（要件充足） 電帳法4③前段 <small>真実性・可視性の要件：タイムスタンプ等</small>
	発行 (控)	○	原則 所法148・法法126等	◎	特例 電帳法4② 最低限の要件：電子計算機処理システム の概要書等の備付け等	◎	特例（要件充足） 電帳法4③前段 <small>真実性・可視性の要件：タイムスタンプ等</small>
						△	特例（要件不充足・紙原本 の保存なし） 電帳法4③後段
						△	特例（要件不充足・紙原本 の保存なし） 電帳法4③後段

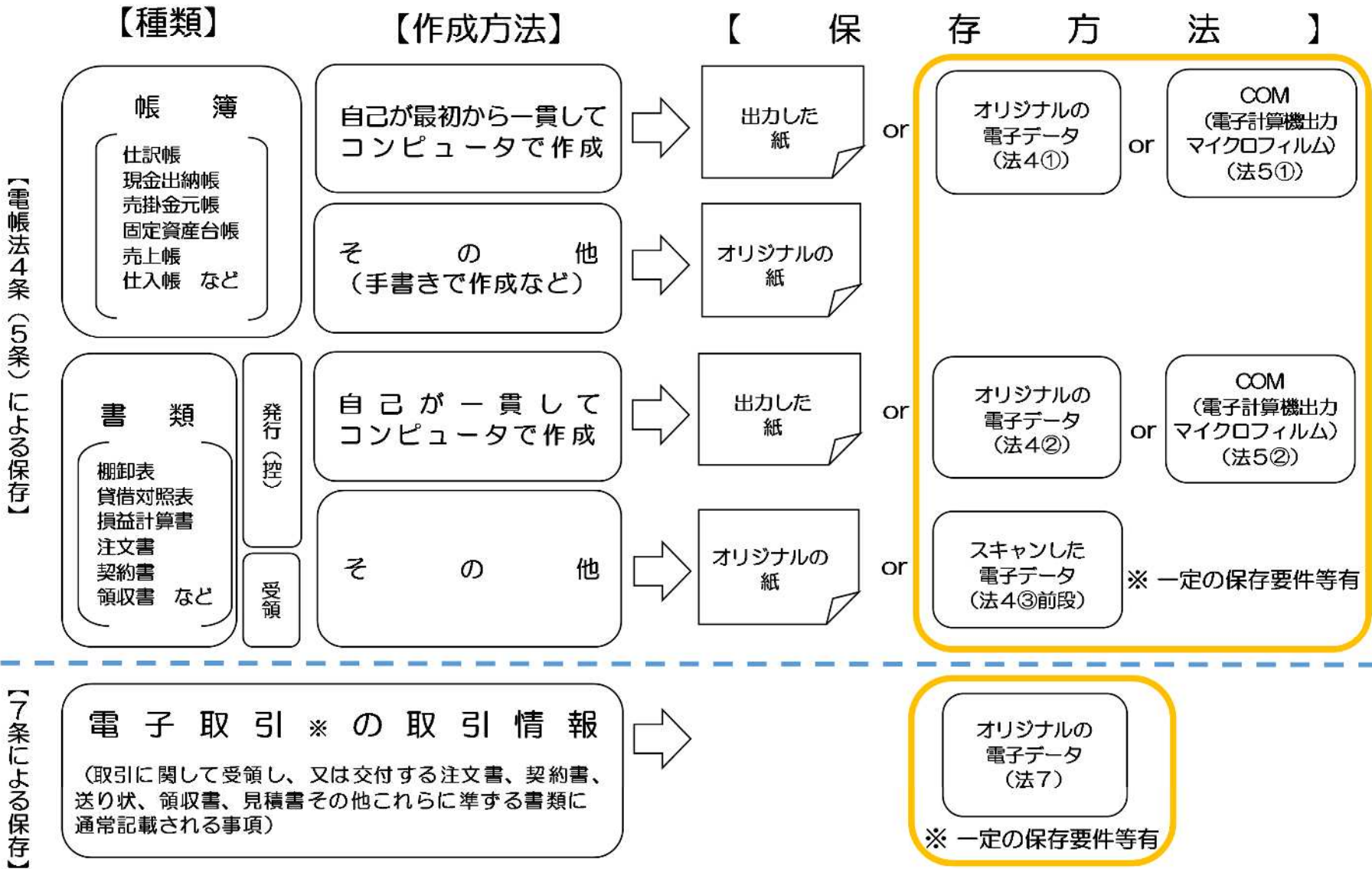
○：所得税法、法人税法等で保存が義務付けられているもの

◎：電子帳簿保存法での保存が可能なもの

△：電子帳簿保存法で保存が義務付けられているもの

×：保存が認められないもの

# 帳簿書類等の保存方法



※ 取引情報の授受を電磁的方法により行う取引をいう。

○ 帳簿書類の形態別保存の可否一覧（法人税関係）

区分	形態		保存年数							備考	
			1年目	2年目	3年目	4年目	5年目	6年目	7年目		
帳簿	紙		◎	◎	◎	◎	◎	◎	◎		
	電磁的記録		◎	◎	◎	◎	◎	◎	◎	電子帳簿保存法4①	
	マイクロフィルム	COM	◎	◎	◎	◎	◎	◎	◎	電子帳簿保存法5①③（※令和4年1月1日より前に備付けを開始したものの又は同日において現に4①の承認を受けているものであって、5③により保存が行われるものについては税務署長の承認が必要）	
		撮 影	×	×	×	×	×	◎	◎	法人税法施行規則第59条第3項等に規定する保存の方法（平成24年財務省告示第26号）等	
	スキャン文書	速やかに入力 業務サイクル後速やかに入力	×	×	×	×	×	×	×		
		適時に入力	×	×	×	×	×	×	×		
書類	相手方発行分	紙		◎	◎	◎	◎	◎	◎		
		電磁的記録		—	—	—	—	—	—	—	
		マイクロフィルム	COM	—	—	—	—	—	—	—	
			撮 影	×	×	×	△	△	◎	◎	法人税法施行規則第59条第3項等に規定する保存の方法（平成24年財務省告示第26号）等
		電子的取引のデータ		◎	◎	◎	◎	◎	◎	◎	電子帳簿保存法第7条・データにより保存しなければならない
		スキャン文書	速やかに入力 業務サイクル後速やかに入力	○	○	○	○	○	○	○	電子帳簿保存法4③
			適時に入力	△	△	△	△	△	△	△	
			紙		◎	◎	◎	◎	◎	◎	◎
		電磁的記録		◎	◎	◎	◎	◎	◎	◎	電子帳簿保存法4②
	マイクロフィルム	COM	◎	◎	◎	◎	◎	◎	◎	電子帳簿保存法5②③（※令和4年1月1日より前に保存が行われたもの又は同日において現に4②の承認を受けているものであって、5③により保存が行われるものについては税務署長の承認が必要）	
		撮 影	×	×	×	△	△	◎	◎	法人税法施行規則第59条第3項等に規定する保存の方法（平成24年財務省告示第26号）等	
		電子的取引のデータ		◎	◎	◎	◎	◎	◎	◎	電子帳簿保存法第7条・データにより保存しなければならない
	スキャン文書	速やかに入力 業務サイクル後速やかに入力	○	○	○	○	○	○	○	電子帳簿保存法4③	
		適時に入力	△	△	△	△	△	△	△		
		紙		◎	◎	◎	◎	◎	◎	◎	
	電磁的記録		◎	◎	◎	◎	◎	◎	◎	電子帳簿保存法4②	
	棚卸表 貸借対照表 損益計算書 など	マイクロフィルム	COM	◎	◎	◎	◎	◎	◎	◎	電子帳簿保存法5②③（※令和4年1月1日より前に保存が行われたもの又は同日において現に4②の承認を受けているものであって、5③により保存が行われるものについては税務署長の承認が必要）
			撮 影	×	×	×	×	×	◎	◎	法人税法施行規則第59条第3項等に規定する保存の方法（平成24年財務省告示第26号）等
スキャン文書		速やかに入力 業務サイクル後速やかに入力	×	×	×	×	×	×	×		
		適時に入力	×	×	×	×	×	×	×		

（注）表中の「◎」、「○」、「△」、「×」についてはそれぞれ以下のことを示す。

「◎」は該当の帳簿又は書類の全てについて該当の形態で保存ができること。

「○」は該当の書類のうち資金や物の流れに直結・連動する書類（契約書、領収書等）について該当の形態で保存ができること。

「△」は該当の書類のうち資金や物の流れに直結・連動しない書類（見積書、注文書、契約の申込書（定型的約款のあるもの）、検収書等）について該当の形態で保存ができること。

「×」は該当の帳簿又は書類につき該当の形態での保存ができないこと。

○ 帳簿書類の形態別保存の可否一覧（所得税関係）（注1）

区分	形態		保存年数					(注2、注3)		備考	
			1年目	2年目	3年目	4年目	5年目	6年目	7年目		
帳簿	紙		◎	◎	◎	◎	◎	◎	◎		
	電磁的記録		◎	◎	◎	◎	◎	◎	◎	電子帳簿保存法4①	
	マイクロフィルム	COM	◎	◎	◎	◎	◎	◎	◎	電子帳簿保存法5①③（※令和4年1月1日より前に備付けを開始したものの又は同日において現に4①の承認を受けているものであって、5③により保存が行われるものについては税務署長の承認が必要）	
		撮 影	×	×	×	×	×	◎	◎	所得税法施行規則第63条第5項等に規定する保存の方法（平成27年財務省告示第147号）等	
	スキャン文書	速やかに入力 業務サイクル後速やかに入力	×	×	×	×	×	×	×		
		適時に入力	×	×	×	×	×	×	×		
書類	相手方発行分	紙		◎	◎	◎	◎	◎	◎		
		電磁的記録		—	—	—	—	—	—	—	
		マイクロフィルム	COM	—	—	—	—	—	—	—	
			撮 影	×	×	×	△	△	◎	◎	所得税法施行規則第63条第5項等に規定する保存の方法（平成27年財務省告示第147号）等
		電子的取引のデータ		◎	◎	◎	◎	◎	◎	◎	電子帳簿保存法第7条・データにより保存しなければならない
		スキャン文書	速やかに入力 業務サイクル後速やかに入力	○	○	○	○	○	○	○	電子帳簿保存法4③
	適時に入力		△	△	△	△	△	△	△		
	自己発行分（写し）	紙		◎	◎	◎	◎	◎	◎		
		電磁的記録		◎	◎	◎	◎	◎	◎	◎	電子帳簿保存法4②
		マイクロフィルム	COM	◎	◎	◎	◎	◎	◎	◎	電子帳簿保存法5②③（※令和4年1月1日より前に保存が行われたもの又は同日において現に4②の承認を受けているものであって、5③により保存が行われるものについては税務署長の承認が必要）
			撮 影	×	×	×	△	△	◎	◎	所得税法施行規則第63条第5項等に規定する保存の方法（平成27年財務省告示第147号）等
		電子的取引のデータ		◎	◎	◎	◎	◎	◎	◎	電子帳簿保存法第7条・データにより保存しなければならない
		スキャン文書	速やかに入力 業務サイクル後速やかに入力	○	○	○	○	○	○	○	電子帳簿保存法4③
	適時に入力		△	△	△	△	△	△	△		
	棚卸表 貸借対照表 損益計算書 など	紙		◎	◎	◎	◎	◎	◎		
		電磁的記録		◎	◎	◎	◎	◎	◎	◎	電子帳簿保存法4②
		マイクロフィルム	COM	◎	◎	◎	◎	◎	◎	◎	電子帳簿保存法5②③（※令和4年1月1日より前に保存が行われたもの又は同日において現に4②の承認を受けているものであって、5③により保存が行われるものについては税務署長の承認が必要）
			撮 影	×	×	×	×	×	◎	◎	所得税法施行規則第63条第5項等に規定する保存の方法（平成27年財務省告示第147号）等
スキャン文書		速やかに入力 業務サイクル後速やかに入力	×	×	×	×	×	×	×		
		適時に入力	×	×	×	×	×	×	×		

(注)1 表中の「◎」、「○」、「△」、「×」についてはそれぞれ以下のことを示す。

「◎」は該当の帳簿又は書類の全てについて該当の形態で保存ができること。

「○」は該当の書類のうち資金や物の流れに直結・連動する書類（契約書、領収書等）について該当の形態で保存ができること。

「△」は該当の書類のうち資金や物の流れに直結・連動しない書類（見積書、注文書、契約の申込書（定型的約款のあるもの）、検収書等）について該当の形態で保存ができること。

「×」は該当の帳簿又は書類につき該当の形態での保存ができないこと。

2 白色申告者については、帳簿のうちの任意帳簿及び書類の保存期間は5年とされている。

3 青色申告者については、書類のうち、決算関係書類及び現金預金等取引関係書類のいずれにも該当しない書類の保存期間は5年とされている。

なお、前々年分所得が300万円以下の青色申告者については、上記のほか、現金預金等取引関係書類についても、保存期間は5年とされている。

問2 電磁的記録とは、どのようなものをいいますか。

【回答】

法第2条第3号の「電磁的記録」とは、情報(データ)それ自体あるいは記録に用いられる媒体のことでなく、一定の媒体上にて使用し得る(一定の順序によって読み出すことができる)情報が記録・保存された状態にあるものをいいます(取扱通達4-1)。

具体的には、情報がハードディスク、コンパクトディスク、DVD、磁気テープ、クラウド(ストレージ)サービス等に記録・保存された状態にあるものをいいます。

問3 市販の会計ソフトを使って経理処理や申告書の作成などを行っている場合には、国税関係帳簿書類の電磁的記録等による保存等は認められますか。

【回答】

市販の会計ソフトを使用し、ディスプレイやシステムの概要書等を備え付けること等の法令で定められた要件を満たしている場合には、紙による保存等に代えて、電磁的記録等による保存等を行うことが認められます。

なお、電磁的記録等による保存等を行う場合の具体的な要件については【問7】をご覧ください。

【解説】

国税関係帳簿書類は申告納税制度の基礎となる重要なものであるため、その電磁的記録等による保存等は、適正公平な課税が損なわれないように法令で定められた要件を満たした場合に限り認められてきましたが、令和3年度の税制改正によりその要件が大幅に緩和されました。

そのため、市販の会計ソフトを使用して、見読可能装置(ディスプレイ等)やシステムの開発関係書類(システムの概要書等)の備付け等の法令で定められた要件を満たしている場合には、紙による保存等に代えて、電磁的記録等による保存等を行うことが認められます。

この法令で定められた要件を満たせない場合には、会計ソフトを使用して作成した帳簿書類について電磁的記録等による保存等は認められないことから、紙出力して保存等を行うこととなります。

なお、国税関係帳簿について、法第8条第4項(過少申告加算税の軽減措置)の規定の適用を受ける場合には、税務署長への届出に加え、特例国税関係帳簿の全てを会計ソフト等により作成している必要があり、その作成に使用する会計ソフトには、例えば電磁的記録の訂正・削除の履歴を確認できる機能等の優良な電子帳簿の要件を満たすための機能が必要となるため、使用している会計ソフトに当該機能が備わっていない場合は、同項の規定の適用を受けることはできません。

いわゆる市販ソフトにおけるこれらの要件に関する事項についてはメーカー等の操作説明書等で確認することとなります。

また、市販ソフトのうち、公益社団法人日本文書情報マネジメント協会(以下「J I I M A」といいます。)による優良な電子帳簿に係る要件適合性の確認を受けたものについては、パッケージ等にJ I I M A認証の認証マークが印字されています。

## II 適用要件

### 【基本的事項（共通事項）】

問4 電磁的記録等による保存等が認められない国税関係帳簿書類には、どのようなものがあるのでしょうか。

#### 【回答】

電磁的記録等による保存等が認められる国税関係帳簿は、自己が最初の記録段階から一貫してコンピュータを使用して作成するものであることから、手書きで作成された国税関係帳簿については、電磁的記録等による保存等は認められません。

なお、国税関係書類については、自己が一貫してコンピュータを使用して作成するもののほか、書面で作成又は受領したものについても、スキャン文書による保存が認められます。スキャナ保存の対象となる書類については、別冊「電子帳簿保存法一問一答【スキャナ保存関係】」において解説します。

問5 売上伝票などの伝票類について、電子帳簿保存法を適用することにより電磁的記録等による保存を行うことは認められますか。

#### 【回答】

売上伝票などの伝票類が、企業内での決済、整理などを目的として作成されている場合は、所得税法施行規則第63条第1項及び法人税法施行規則第59条第1項等に規定する保存すべき書類には当たらないことから、法第2条第2号（定義）に規定する国税関係書類に該当しないので、電子帳簿保存法の適用はありません。

一方、伝票が国税関係帳簿の記載内容を補充する目的で作成・保存され、その伝票が国税関係帳簿の一部（補助簿）を構成する場合には国税関係帳簿となりますので、法第4条第1項及び法第5条第1項に規定する財務省令で定める要件を満たした場合には、電磁的記録による保存を行うことは可能です。

問6 国税関係書類について、課税期間の中途から電磁的記録等による保存を行うことはできますか。

#### 【回答】

国税関係書類については、課税期間の中途からでも電磁的記録等による保存を行うことができます。

#### 【解説】

国税関係帳簿については、課税期間の開始の日にそれが備え付けられ、順次それに取引内容が記録されていくものであることから、原則的には、課税期間の中途から電磁的記録等による保存をすることはできないと解されます（取扱通達4-4なお書き）。

これに対して、国税関係書類については、それが作成されると直ちに保存されるものであることから、課税期間の中途からでもそれ以後の作成分を電磁的記録等により保存することができることとなります。

問7 国税関係帳簿書類について電磁的記録等による保存等を行う場合には、どのような要件を満たさなければならないのでしょうか。

#### 【回答】

電磁的記録等による国税関係帳簿書類の保存等に当たっては、電子計算機処理システムの概要書等の備付け等の要件を満たす必要があります（規則2、3）。

国税関係帳簿と国税関係書類では、それらの保存等を行う場合の要件の内容が異なり、国税関係帳簿についてはさらに、令和3年度の税制改正によって過少申告加算税の軽減措置の対象となる信頼性の高い帳簿である優良な電子帳簿（規則5）とそれ以外の帳簿（規則2、3）に区分されたことにより、それぞれ要件が異なります。

詳しくは下記の表をご覧ください。

○ 電磁的記録等による保存等の要件の概要(規則第2条・第3条・第5条)

【電子保存等及びCOM保存等】

要 件	電子保存等(注1) (第2条)			COM保存等(注2) (第3条)		
	優良 帳簿 (第5条)	優良以外 の帳簿	書類	優良 帳簿 (第5条)	優良以外 の帳簿	書類
電子計算機処理システムの概要書等の備付け(規2②一)	○	○	○	○	○	○
見読可能装置の備付け等(規2②二)	○	○	○	○	○	(※1)
ダウンロードの求めに応じること(規2②三)	△※2	○※3	△※4	△※2	○※3	△※5
COMの作成過程等に関する書類の備付け(規3①一)				○	○	○
COMの見読可能装置の備付け等(規3①二)				○	○	○
電磁的記録の訂正・削除・追加の事実及び内容を確認することができる電子計算機処理システムの使用(規5⑤一イ、二イ)	○			○		
帳簿間での記録事項の相互関連性の確保(規5⑤一ロ、二イ)	○			○		
検索機能の確保(規5⑤一ハ、二イ)	△※2			△※2		(※1)
索引簿の備付け(規5⑤二ハ)				○		
COMへのインデックスの出力(規5⑤一ニ)				○		
当初3年間における電磁的記録の並行保存又はCOMの記録事項の検索機能の確保(規5⑤二ホ)				○※6		

- (注) 1 「電子保存等」とは、①帳簿の電磁的記録による備付け及び保存又は②書類の電磁的記録による保存をいう。  
 2 「COM保存等」とは、①帳簿の電磁的記録による備付け及びCOMによる保存又は②書類のCOMによる保存をいう。  
 3 ※1 当初3年間の電磁的記録の並行保存を行う場合の要件である。  
 ※2 「ダウンロードの求め」に応じる場合には、検索機能のうち、範囲を指定して条件を設定できる機能及び二以上の任意の記録項目を組み合わせて条件を設定できる機能は不要となる。  
 ※3 優良帳簿の要件を全て満たしている場合には「ダウンロードの求めに応じること」の要件は不要となる。  
 ※4 検索機能の確保に相当する要件を満たしている場合には「ダウンロードの求めに応じること」の要件は不要となる。  
 ※5 索引簿の備付け、COMへのインデックスの出力及び当初3年間における電磁的記録の並行保存又はCOMの記録事項の検索機能の確保に相当する要件を全て満たしている場合には「ダウンロードの求めに応じること」の要件は不要となる。  
 ※6 検索機能については、ダウンロードの求めに応じれば、検索機能のうち、範囲を指定して条件を設定できる機能及び二以上の任意の記録項目を組み合わせて条件を設定できる機能は不要となる。  
 4 「優良帳簿」については、一定の場合に、あらかじめ、適用届出書を所轄税務署長等に提出したうえで、過少申告加算税の軽減措置の適用を受けることができる。

問8 いわゆるオンラインマニュアルやオンラインヘルプ機能に操作説明書と同等の内容が組み込まれている場合、操作説明書が備え付けられているものと考えてもよいでしょうか。

【回答】

規則第2条第2項第1号のシステム関係書類等については、書面以外の方法により備え付けることもできますこととしています(取扱通達4-6本文なお書)ので、いわゆるオンラインマニュアルやオンラインヘルプ機能に操作説明書と同等の内容が組み込まれている場合には、それが整然とした形式及び明瞭な状態で画面及び書面に、速やかに出力することができるも

のであれば、操作説明書が備え付けられているものとして取り扱って差し支えありません。

問 9 規則第 2 条第 2 項第 1 号ニに規定する備え付けておくべき「国税関係帳簿に係る電子計算機処理に関する事務手続を明らかにした書類」とは、具体的にどのような内容を記載したものが必要となりますか。

**【回答】**

備付けを要する事務手続関係書類(規則 2 ②一ニ)については、取扱通達 4-6 でこれに記載すべき事項が示されていますが、この備付けを要する事務手続関係書類に記載すべき事項のうち、入出力処理(記録事項の訂正又は削除及び追加をするための入出力処理を含みます。)の手順、日程及び担当部署などについて概要を示すと、例えば、次のような内容を記載したものが必要となります。

また、電子計算機処理を他の者に委託している場合には、これらの書類に代えて委託契約書等を備え付けておく必要があります。



## 国税関係帳簿に係る電子計算機処理に関する事務手続を明らかにした書類（概要）

### （入力担当者）

- 1 仕訳データ入出力は、所定の手続を経て承認された証票書類に基づき、入力担当者が行う。

### （仕訳データの入出力処理の手順）

- 2 入力担当者は、次の期日までに仕訳データの入力を行う。
  - (1) 現金、預金、手形に関するもの 取引日の翌日（営業日）
  - (2) 売掛金に関するもの 請求書の発行日の翌日（営業日）
  - (3) 仕入、外注費に関するもの 検収日の翌日（営業日）
  - (4) その他の勘定科目に関するもの 取引に関する書類を確認してから1週間以内

### （仕訳データの入力内容の確認）

- 3 入力担当者は、仕訳データを入力した日に入力内容の確認を行い、入力誤りがある場合は、これを速やかに訂正する。

### （管理責任者の確認）

- 4 入力担当者は、業務終了時に入力データに関するデータをサーバに転送する。管理責任者はこのデータの確認を速やかに行う。

### （管理責任者の確認後の訂正又は削除の処理）

- 5 管理責任者の確認後、仕訳データに誤り等を発見した場合には、入力担当者は、管理責任者の承認を得た上でその訂正又は削除の処理を行う。

### （訂正又は削除記録の保存）

- 6 5の場合は、管理責任者は訂正又は削除の処理を承認した旨の記録を残す。

問10 ディスプレイやプリンタ等について、性能や事業の規模に応じた設置台数等の要件はありますか。

【回答】

ディスプレイやプリンタ等の性能や設置台数等は、要件とされていません。

【解説】

電磁的記録は、その特性として、肉眼で見るためにはディスプレイ等へ出力する必要がありますが、これらの装置の性能や設置台数等については、①税務調査の際には、保存義務者が日常業務に使用しているものを使用することとなること、②日常業務用である限り一応の性能及び事業の規模に応じた設置台数等が確保されていると考えられることなどから、法令上、特に要件とはされていません。

ただし、規則第2条第2項第2号では、ディスプレイ等の備付けとともに、「速やかに出力することができる」ことも要件とされています。このため、日常業務においてディスプレイ等を常時使用しているような場合には、税務調査では帳簿書類を確認する場面が多いことから、税務調査にディスプレイ等を優先的に使用することができるよう、事前に日常業務との調整などを行っておく必要があると考えます。

問11 電磁的記録の書面への出力に当たっては、画面印刷(いわゆるハードコピー)による方法も認められますか。

【回答】

規則第2条第2項第2号において、電磁的記録の画面及び書面への出力は「整然とした形式及び明瞭な状態で、速やかに出力することができる」と規定されており、この場合の「整然とした形式」とは、書面により作成される場合の帳簿書類に準じた規則性を有する形式をいいます(取扱通達4-8)。

そのため、整然とした形式及び明瞭な状態で速やかに出力できれば、画面印刷(いわゆるハードコピー)であっても、認められます。

【解説】

電磁的記録の書面への出力に当たっては、書面により作成される場合の帳簿書類に準じた規則性を有する形式になっている必要がありますが、その形式については定めがないため、画面印刷(いわゆるハードコピー)であっても要件を満たせば認められます。

なお、ディスプレイへの画面表示では、一の記録事項を横スクロールによって表示するような表示形式も認められるものの、当該画面のハードコピーにより書面へ出力する場合、一の記録事項が複数枚の書面に分割して出力されるような出力形式は、一覽的に確認することが困難となることから、整然とした形式に該当しないこととなります。

(注) 出力プログラムを使用した出力においても、上記のように複数の書面に分割した形で出力される形式である場合には認められないこととなります。

問12 電磁的記録を外部記憶媒体へ保存する場合の要件はどういうものがありますか。

【回答】

記憶媒体の種類にかかわらず保存要件は同じであり、外部記憶媒体に限った要件はありません。

【解説】

電子帳簿保存法では、記憶媒体や保存すべき電磁的記録を限定する規定はないことから、国税関係帳簿書類に係る電磁的記録の媒体については保存義務者が任意に選択することができることとなります(取扱通達4-1)。

また、保存要件に関しても記憶媒体ごとに規定されていないことから、いずれの記憶媒体であっても同一の要件が適用されることとなります。

なお、実際のデータの保存に際しては、サーバ等で保存していた電磁的記録と外部記憶媒体に保存している電磁的記録は当然に同一のものでなければなりません。このため、必要に

応じて電磁的記録の保存に関する責任者を定めるとともに、管理規則を作成し、これを備え付けるなど、管理・保管に万全を期すことが望ましいと考えられます。

問13 クラウドサービスの利用や、サーバを海外に置くことは認められますか。

**【回答】**

規則第2条第2項第2号に規定する備付け及び保存をする場所（以下「保存場所」といいます。）に備え付けられている電子計算機とサーバとが通信回線で接続されているなどにより、保存場所において電磁的記録をディスプレイの画面及び書面に、規則第2条第2項第2号に規定する状態で速やかに出力することができる場合は、クラウドサービスを利用する場合や、サーバを海外に置いている場合であっても、当該電磁的記録は保存場所に保存等がされているものとして取り扱われます。

**【解説】**

近年、コンピュータのネットワーク化が進展する中、通信回線のデータ送信の高速化も進み、コンピュータ間でデータの送受信が瞬時にできる状況となっていますが、電子帳簿保存法創設の趣旨（法第1条）を踏まえ、保存場所に備え付けられている電子計算機と国税関係帳簿書類の作成に使用する電子計算機とが通信回線で接続されていることなどにより、保存場所において電磁的記録をディスプレイの画面及び書面に、それぞれの要件に従って、速やかに出力することができる場合は、当該電磁的記録は保存場所に保存等がされているものとして取り扱われます（取扱通達4-7注書き）。

そして、現在、企業が会計処理をはじめとする業務処理を外部委託する場合には、受託企業の大半が国内外の複数の場所にあるコンピュータをネットワーク化してデータ処理し、国内外のサーバにデータを保存している状況となっていますが、前述の点を踏まえれば、仮に電磁的記録が海外にあるサーバに保存されている場合（保存要件を満たしている場合に限り）であっても、納税地にある電子計算機において電磁的記録をディスプレイの画面及び書面に、整然とした形式及び明瞭な状態で速やかに出力することができる等、紙ベースの帳簿書類が納税地に保存されているのと同様の状態にあれば、納税地に保存等がされているものとして取り扱われます。

なお、バックアップデータの保存については、法令上の要件とはなっていませんが、通信回線のトラブル等による出力障害を回避するという観点からバックアップデータを保存することが望まれます。

問14 電磁的記録の検索機能は、現在使用しているシステムにおいて確保しなければならないのでしょうか。

**【回答】**

現在使用しているシステムにより検索できなくても差し支えありません。

**【解説】**

規則第5条第5項第1号ハに規定する検索機能については、特に電子計算機についての定めはなく、また、第2条第2項第2号に規定する出力機能についても「当該電磁的記録の電子計算機処理の用に供することができる電子計算機」を備え付ければよいこととされていることから、これらの規定を満たすことができる電子計算機であれば、現在の業務において使用している電子計算機でなくても差し支えないこととなります。

例えば、システム変更等をした場合に、変更前のデータについては、変更前のシステムにおいて検索機能を確保している場合などがこれに該当します。

なお、このような場合には、検索に使用する電磁的記録が適用を受けて保存している電磁的記録と同一のものであることを確認できるようにしておく必要があります。

問15 保存対象となるデータ量が膨大であるため複数の保存媒体に保存しており、一課税期間を通じて検索できませんが、問題はありますか。

**【回答】**

検索機能のうち「その範囲を指定して条件を設定することができる」を満たそうとする場合には、保存されている電磁的記録は、原則として一課税期間を通じて検索をすることができる必要があります。

**【解説】**

検索機能のうち、「その範囲を指定して条件を設定することができる」とは、課税期間ごとの日付又は金額の任意の範囲を指定して条件設定を行い検索ができることをいうとされており（取扱通達4-10）、原則として、一課税期間ごとに検索をすることができる必要があります。

しかしながら、データ量が膨大であるなどの理由で複数の保存媒体で保存せざるを得ない場合や、例えば、中間決算を組んでおり半期ごとに帳簿を作成している場合など、一課税期間を通じて検索をすることが困難であることについて合理的な理由があるときには、その合理的な期間ごとに範囲を指定して検索をすることができれば差し支えありません。

なお、優良な電子帳簿に係る過少申告加算税の軽減措置の適用を受けるための優良な電子帳簿の要件としての検索機能の確保の要件については、その電子帳簿に係る電磁的記録について税務職員による質問検査権に基づくダウンロードの求めに応じることができるようにしている場合には、この範囲を指定して条件を設定できる機能（及び項目を組み合わせ条件を設定できる機能）は不要となります。

問16 検索結果後の抽出されたデータを、ディスプレイの画面及び書面に速やかに出力することができれば、検索には多少の時間を要しても構いませんか。

**【回答】**

検索開始から終了までも速やかにできる必要があると考えられます。

**【解説】**

「速やかに出力する」とは、具体的には、閲覧対象データを出力するために行った電子計算機の操作の開始時点から出力時点までを速やかにできることを意味していると考えられます。

この場合、その閲覧対象データを出力するに当たり、データの抽出作業が伴うときには、まず始めに検索を行い、その結果抽出されたデータを画面及び書面に出力することから、当然にその検索を開始した時から、該当する書類が画面及び書面に出力されるまでを速やかにできなければならないと考えられます。

したがって、「速やかに出力する」とは、抽出されたデータについて速やかに出力することができるだけでなく、検索についても速やかにできることが必要であると考えられます。

なお、条件に該当する記録事項の全てが、ディスプレイの画面及び書面に、整然とした形式及び明瞭な状態で出力される場合のほか、視認性の観点から、重複する項目等について画面及び書面への表示を省略しているときについても、記録事項をデータとして保持しているときは、「電磁的記録の記録事項を検索することができる機能」を有していると考えられます。

○ 視認性の観点から表示を省略している例

(例) 「国税 太郎」で検索した場合

取引先	取引日	取引金額
国税 太郎	02.09.15	500,000
	02.09.20	1,000,000
	02.09.25	200,000
	02.10.15	300,000
	02.10.20	1,000,000

02.9.20以降の行は「国税太郎」の名前が重複するため、画面（紙出力）上、非表示としている。

※非表示としている項目のデータが欠落している場合、検索の要件を満たしているとはいえなくなる。

問17 バックアップデータの保存は要件となっていますか。

**【回答】**

バックアップデータの保存は要件となっていません。

**【解説】**

バックアップデータの保存については法令上の要件とはなっていませんが、電磁的記録は、記録の大量消滅に対する危険性が高く、経年変化等による記録状態の劣化等が生じるおそれがあることからすれば、保存期間中の可視性の確保という観点から、バックアップデータを保存することが望まれます。

また、必要に応じて電磁的記録の保存に関する責任者を定めるとともに、管理規則を作成し、これを備え付けるなど、管理・保管に万全を期すことが望ましいと考えられます。

問18 会計システムのサブシステムにあるマスターデータについて、課税期間終了時点のもののみを保存することとしてもよいのでしょうか。

**【回答】**

単価などのマスターデータは、課税期間中に何度も改定されることもあることから、マスターデータと関連付けられた事項を正しく表示させるためには、電磁的記録の保存対象となった取引記録と関連するマスターデータを全て保存する必要があります。

問19 当社は各種の業務システム（販売等の個別取引データを保存）と会計システム（業務システムの集計データを保存）を連携させています。「仕訳帳」及び「総勘定元帳」を電磁的記録等により保存等することとした場合、会計システムのデータのみ保存しておけばよいのでしょうか。

**【回答】**

「仕訳帳」及び「総勘定元帳」を電磁的記録等により保存等する場合には、原則として、会計システムのデータとともに業務システムのデータを合わせて保存する必要があります。

なお、法第8条第4項（過少申告加算税の軽減措置）の規定の適用を受けようとする場合には、この「仕訳帳」及び「総勘定元帳」を含む特例国税関係帳簿について全て優良な電子帳簿の要件を満たして保存等を行う必要があります。

**【解説】**

会計システムのデータのみを保存することとした場合、業務システムの集計データのみが保存され、販売等の個別取引データは保存されないため、結果として、保存した仕訳帳及び総勘定元帳のデータは、全ての取引を記載した帳簿とはなりません。

これは、法人税法施行規則第54条において、仕訳帳は「全ての取引を借方及び貸方に仕訳する帳簿」、総勘定元帳は「全ての取引を勘定科目の種類別に分類して整理計算する帳簿」と規定されていることに反することになります。

また、優良な電子帳簿の要件を満たそうとする場合においては、集計データのみでの保存では、全ての取引に係るデータの訂正又は削除の履歴が確保できないことや、帳簿間の相互関連性が明確にならないことなどから、規則第5条第5項第1号イ及びロの要件が満たされないこととなります。

(注) 業務システムのデータを合わせて保存する方法以外に、法人税法施行規則第54条の要件を確保する方法として、業務システムのデータの保存に代えて、販売等の個別取引が記載された売上帳（補助簿等）を書面に出力して保存する方法も認められていますが、この方法による場合には、優良な電子帳簿に係る過少申告加算税の軽減措置の適用を受けることはできません。

## 【電子計算機を使用して作成する帳簿関係】

問20 国税関係帳簿の電子計算機処理に当たり、記帳代行業者等に委託している場合でも認められますか。また、記帳代行業者等への委託に際して、課税期間中に記帳せず、当該期間終了後にまとめて記帳することを委託し、そこで作成された電磁的記録を保存することや、保存場所を記帳代行業者の所在地にすることは認められますか。

### 【回答】

会計事務所や記帳代行業者に委託することは認められますが、国税関係帳簿の作成に当たっては、書面であるか電磁的記録であるかに関わらず、課税期間中に記帳せず当該期間終了後にまとめて記帳することを委託する方法は、認められません。また、保存場所についても、各税法で定められているため、記帳代行業者の所在地にすることは認められません。

### 【解説】

法第4条及び第5条では、「自己が……電子計算機を使用して作成する場合には」と規定されていますが、この場合の「自己が」の意義については、「保存義務者が主体となってその責任において」という趣旨であり、電子計算機処理が必ずしも保存義務者自身によって行われる必要はなく、会計事務所や記帳代行業者に委託している場合も、これに含まれることとなります（取扱通達4-3）。

なお、国税関係帳簿は、原則として課税期間の開始の日にこれを備え付け、取引内容をこれに順次記録し、その上で保存を開始するものですから、備付期間中は、書面で作成する場合は当該書面をその保存場所に備え付け、また、電磁的記録で作成する場合は当該電磁的記録をその保存場所に備え付けているディスプレイの画面及び書面に出力することができるようにしておく必要があります。

このことは、国税関係帳簿に係る電磁的記録の作成を他の者に委託している場合でも同じであり、保存義務者は、定期的にその電磁的記録の還元を受けることにより、備付期間においても、保存場所に備え付けているディスプレイの画面及び書面に出力することができるようにしておかなければならないこととなります。この場合の「定期的」とは、通常の入出力（業務処理）サイクルのことであり、一課税期間分を一括して処理するような場合は、そもそも備付期間においてディスプレイ等に出力することができないことから、これに該当しません。

したがって、課税期間中に記帳せず当該期間終了後にまとめて記帳することを委託する方法は認められないこととなります。

また、保存場所については、所得税法等の各税法で定められているものであり、記帳代行業者の所在地を保存場所にすることは認められません。

このため、記帳代行業者等に委託する場合であっても、保存義務者の事業所等の所在地等、所得税法等の各税法で定められている保存場所に、国税関係帳簿に係る電磁的記録を出力することができる電子計算機やディスプレイ等を備え付けておく必要があります。

## 【電子計算機を使用して作成する書類関係】

問21 国税関係書類を電磁的記録により保存する場合、具体的にどの時点における電磁的記録を保存する必要がありますか。

### 【回答】

保存義務者によって作成している書類が区々であることから、一概にいうことはできませんが、一般的には、次に掲げる書類の区分に応じ、それぞれ次に掲げる時点の電磁的記録が保存すべきものになると考えられます。

#### イ 請求書等の相手方に交付する書類

実際に相手方に交付した時点における電磁的記録

(注) 例えば、見積内容の変更の都度、相手方に見積書を交付した場合には、交付した全ての見積書に係る電磁的記録を保存する必要があります。

#### ロ その他の書類

その書類の性質に応じ、その書類の作成を了したと認められる時点における電磁的記録

### 【解説】

国税関係書類には国税関係帳簿のような備付期間がなく、作成と同時に保存が開始されるものであるため、保存を要する国税関係書類に係る電磁的記録は、電子計算機により書類を作成する場合の作成中のものをいうのではなく、当該書類が作成された時点のものということとなります。

ここにいう「当該書類が作成された時点のもの」とは、作成される国税関係書類の種類により異なりますが、請求書のように相手方に交付される書類に係る電磁的記録の場合には、これを書面に出力して相手方に交付した時点の電磁的記録をいい、相手方に交付されないような書類(決算関係書類等)に係る電磁的記録の場合には、その書類の性質に応じ、その書類の作成を了したと認められる時点の電磁的記録をいうこととなります。

問22 国税関係書類を電磁的記録により保存する場合、その電磁的記録を出力した請求書等に手書により新たな情報を付加した上で相手方に交付した場合のその写しは、必ず書面により保存しなければなりませんか。

### 【回答】

電磁的記録で保存することができる国税関係書類は、「自己が一貫して電子計算機を使用して作成する」ものでなければなりません(法4②)。

したがって、電子計算機により作成した国税関係書類を書面に出力し、それに手書により新たな情報を付加したものは、一貫して電子計算機を使用して作成したものではないので、その書類については、書面により保存しなければならないこととなります。



## 【電子計算機を使用して作成する帳簿関係（優良な電子帳簿）】

問23 訂正削除の履歴の確保の方法として、貸借の勘定科目は同一で、金額をマイナスで入力する訂正の方法は認められますか。

### 【回答】

いわゆる反対仕訳による方法の一類型と考えられますので、電磁的記録の記録事項を直接に訂正し又は削除することができないシステムを使用している場合には、訂正又は削除の履歴の確保の要件を満たすこととなります。

### 【解説】

いわゆる反対仕訳による方法は、当該反対仕訳に当初の仕訳を特定することができる情報が付加されていれば、規則第5条第5項第1号イ(1)に規定する訂正又は削除の履歴の確保の要件を満たすこととなります(取扱通達8-8)が、その仕訳の方法については、いわゆる総額方式や純額方式などがあり、特に限定していません。

その場合において、貸借の勘定科目は同一で金額をマイナスで入力する方法も、いわゆる反対仕訳の方法の一類型と考えられます。

問24 電磁的記録の記録事項を訂正し又は削除することができるシステムを使用している場合は、訂正削除の履歴の全てについて残すことができる必要がありますか。

### 【回答】

入力誤りについて訂正又は削除を行うための期間があらかじめ内部規程等に定められており、かつ、その期間が入力した日から1週間を超えない場合には、その期間について訂正又は削除の履歴を残さないシステムを使用することが認められます。

### 【解説】

国税関係帳簿に係る電磁的記録の訂正削除の履歴は、その全てについて残されることが望ましいですが、入力後速やかにその入力内容を確認し入力誤りについて訂正又は削除をすることも一般的であり、そのような訂正又は削除についてまで、その履歴の確保を求めるのは、コンピュータ処理の実態に即さないとも考えられます。

このため、そのような訂正又は削除を行うための期間があらかじめ内部規程等（規則第2条第2項第1号ニに掲げる事務手続を定めた書類）に定められており、かつ、その期間が入力した日から1週間を超えない場合には、便宜上、その期間について訂正又は削除の履歴を残さないシステムを使用することが認められます(取扱通達8-9)。

一定の期間について訂正削除履歴を残さないシステムとしては、例えば、次の訂正又は削除の方法の区分に応じ、次のようなものが考えられます。

#### イ 記録事項を直接に訂正し又は削除する方法

電磁的記録の記録事項に係る当初の入力日から訂正又は削除をすることができる期間を自動的に判定し、当該期間内における訂正又は削除については履歴を残さないこととしているシステム

#### ロ いわゆる反対仕訳により訂正し又は削除する方法

電磁的記録の記録事項に係る当初の入力日から訂正又は削除をすることができる期間を自動的に判定し、当該期間が経過するまでは記録事項を直接に訂正し又は削除することができるが、当該期間が経過した後においてはいわゆる反対仕訳による方法によってしか記録事項を訂正し又は削除することができないシステム

問25 入力日付をデータとしては持たない場合であっても、月次決算を行い、その月次単位でデータを保存することにより追加入力の事実が確認できる場合には、規則第5条第5項第1号イ(2)（追加入力の履歴の確保）の要件を満たすこととなりますか。

### 【回答】

国税関係帳簿に係る電磁的記録を月次決算単位でファイルに保存し、その単位ごとにディスプレイの画面及び書面に出力することができ、入力月と入力された取引年月日の関係からその画面及び書面により追加入力の事実が確認できる場合には、規則第5条第5項第1号イ

(2)に規定する要件を満たすこととなります。

**【解説】**

規則第5条第5項第1号イ(2)では、電磁的記録の記録事項を通常の業務処理期間が経過した後に入力した場合に、その事実を確認することができるシステムを使用することとされていますが、質問のケースについては、入力月ごとに電磁的記録が独立しており、入力月と入力された取引月日の関係から、通常の業務処理期間経過後に入力されたことを確認することができるので、要件を満たすこととなります。

問26 規則第5条第5項第1号イ(2)の「その業務の処理に係る通常の間」とは、具体的にどの程度の期間をいいますか。

**【回答】**

電子計算機に係る業務処理サイクルとしてデータの入出力を行う、日次、週次及び月次の期間をいいます。

**【解説】**

電子計算機を利用している企業においては、データ入力又は入力データの更新(確定)処理などを一定の業務処理サイクル(日次、週次及び月次)で行うことが通例であり、また、その場合には、適正な入力を担保するために、その業務処理サイクルを事務処理規程等で定めることが通例であると考えられます。規則第5条第5項第1号イ(2)に規定する「その業務の処理に係る通常の間」とは、このような各企業において事務処理規程等に定められている業務処理サイクルとしての入力を行う期間のことをいうものです。

なお、電子帳簿保存法では、国税関係帳簿に係る電磁的記録は、原則として課税期間の開始の日に備え付けられ、順次これに取引内容が記録されていくことを前提としており、1年間分がまとめて課税期間終了後に記録されるといったケースを予定しているものではありませんが、外部委託やバッチ処理の場合など、業務処理サイクルとして多少長い期間を要するケースもあることから、最長2か月までの業務処理サイクルであれば、通常の間として取り扱うこととしています。

問27 「その業務の処理に係る通常の間」については、規則第5条第5項第1号イ(2)並びに第2条第6項第1号ロ及び第2号ロにそれぞれ規定されていますが、その期間については同様に解してよいのでしょうか。

**【回答】**

規則第5条第5項第1号イ(2)に規定する「その業務の処理に係る通常の間」とは、事務処理後データの入出力を行うまでの通常の間をいい、規則第2条第6項第1号ロ及び第2号ロに規定する「その業務の処理に係る通常の間」とは、国税関係書類の受領等からスキャナで読み取るまで又は受領等からタイムスタンプを付すことができるようになるまでの通常の間をいいます。

**【解説】**

規則第5条第5項第1号イ(2)並びに第2条第6項第1号ロ及び第2号ロでは、いずれも「その業務の処理に係る通常の間」と規定しています。それは、企業等においてはデータ入力又は書類の処理などの業務を一定の業務サイクル(週次及び月次等)で行うことが通例であり、また、その場合には適正な入力又は処理を担保するために、その業務サイクルを事務の処理に関する規程等で定めることが通例であるという共通した考え方によるものですが、規則第5条第5項第1号イ(2)は国税関係帳簿に係る記録事項を入力する場合であり、第2条第6項第1号ロ及び第2号ロは国税関係書類に係る記録事項を入力し、又はタイムスタンプを付す場合であることから、「その業務」の内容が異なり、それぞれが次の「その業務とその期間」のとおり差があります。

しかしながら、その業務の内容の差に着目した期間の差を設けることは、経理処理の実情と合わなくなることも考えられるため、規則第2条第6項第1号ロ及び第2号ロの事務処理期間については、最長2か月の業務サイクルであれば通常の間として取り扱われることか

ら（取扱通達4-18）、規則第5条第5項第1号イ(2)の事務処理終了後の入力までの期間についても同様に、最長2か月の業務サイクルであれば、通常の期間として取り扱われます。

《その業務とその期間》

イ 規則第5条第5項第1号イ(2)の場合

その業務とは、帳簿の元となるデータの入出力を含むことと考えられることから、その期間については、事務処理終了後データの入出力を行うまでの業務サイクルの期間をいいます。

ロ 規則第2条第6項第1号ロ及び第2号ロの場合

その業務とは、企業等における書類の事務処理と考えられることから、その期間については、国税関係書類の受領等からスキャナで読み取るまで又は受領等からタイムスタンプを付すことができるようになるまでの業務サイクルの期間をいいます。

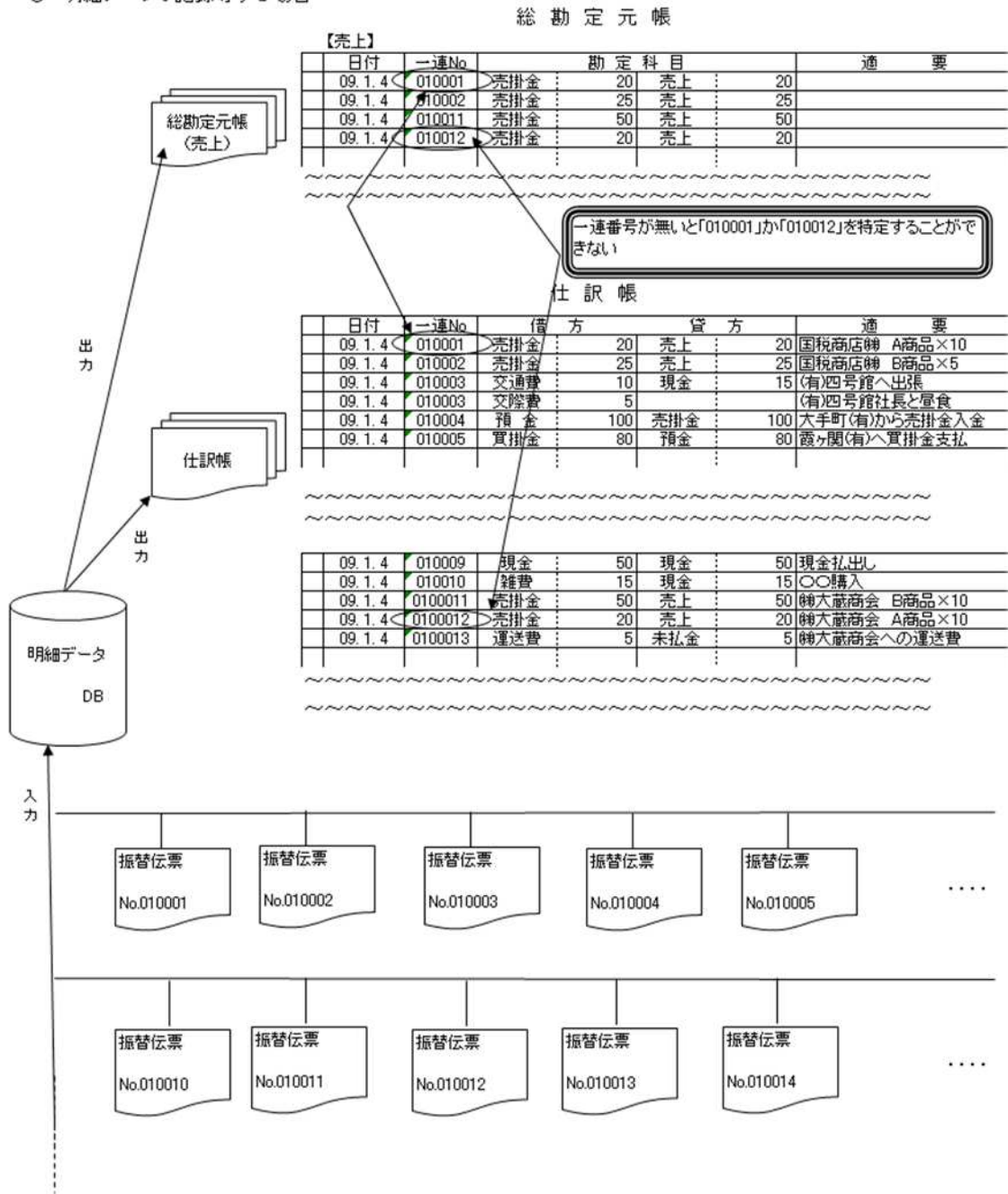
問28 帳簿間の記録事項の関連性を確認することができるようにしておくこととされていますが、具体的には、どのような方法をとれば要件を満たすこととなりますか。
---

【回答】

帳簿間の記録事項の関連性を確認するための記録方法については、取扱通達8-11で例示していますが、それを図示すれば、別紙の図1から3のとおりとなります。

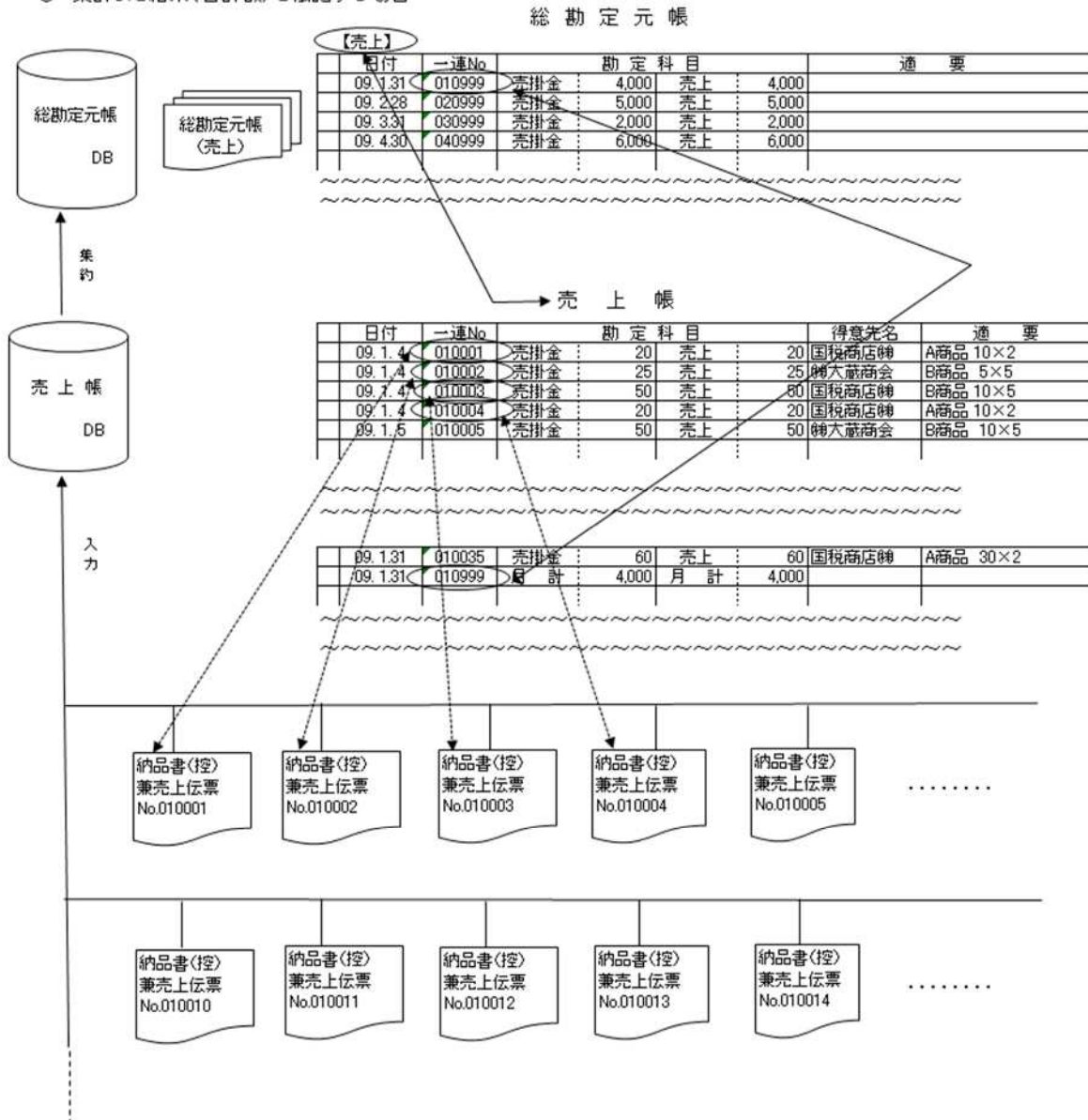
(別紙)

【図 1】  
○ 明細データで記録等する場合

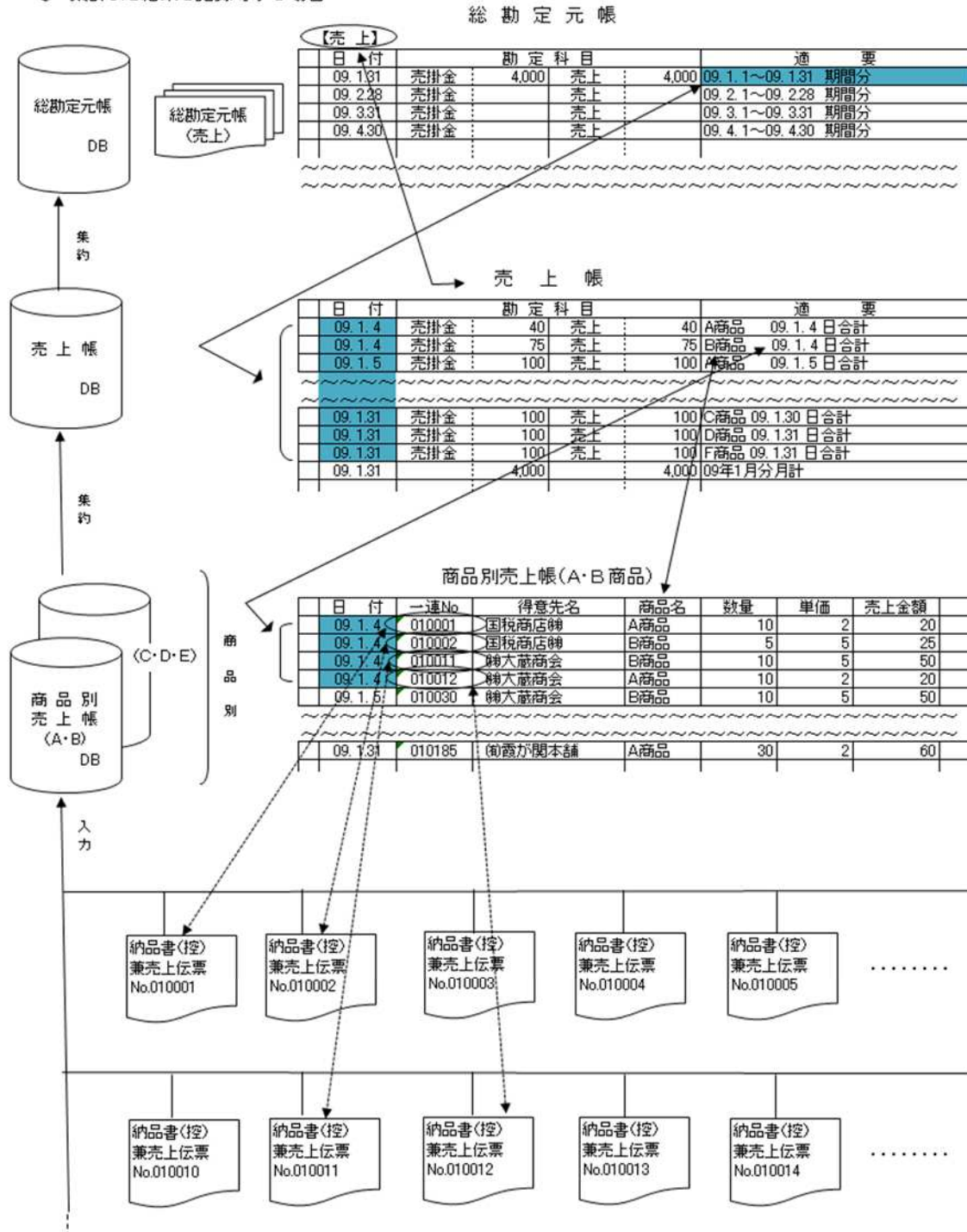


【図 2】

○ 集計した結果(合計額)を転記する場合



【図 3】  
○ 集計した結果を記録等する場合



問29 規則第5条第5項第1号ハ(3)の「二以上の任意の記録項目を組み合わせて条件を設定することができること」には、「AかつB」のほか「A又はB」といった組合せも含まれますか。また、一の記録項目により検索をし、それにより探し出された記録事項を対象として、別の記録項目により絞り込みの検索をする方式は、要件を満たすこととなりますか。

【回答】

「A又はB」の組合せは必要ありません。また、段階的な検索ができるものも要件を満たすこととなります。

【解説】

検索機能については、規則第5条第5項第1号ハ(3)で、検索の条件として設定した記録項目（取引年月日、取引金額及び取引先）により、二以上の記録項目を組み合わせて条件を設定することができることとされています。この場合の二の記録項目の組合せとしては、「AかつB」と「A又はB」とが考えられますが、このうち、「A又はB」の組合せについては、それぞれの記録項目により二度検索するのと実質的に変わらない(当該組合せを求める意味がない)ことから、これを求めないこととしています。

また、「二以上の任意の記録項目を組み合わせて条件を設定することができること」とは、必ずしも「AかつB」という組合せで検索できることのみをいうのではなく、一の記録項目（例えば「A」）により検索をし、それにより探し出された記録事項を対象として、別の記録項目（例えば「B」）により再度検索をする方式も結果は同じであることから要件を満たすこととなります。

なお、優良な電子帳簿に係る過少申告加算税の軽減措置の適用を受けるための優良な電子帳簿の要件としての検索機能の確保の要件については、その電子帳簿に係る電磁的記録について税務職員による質問検査権に基づくダウンロードの求めに応じることができるようにしている場合には、この項目を組み合わせて条件を設定できる機能（及び範囲を指定して条件を設定できる機能）は不要となります。

問30 電磁的記録の検索機能における日付に係る記録項目において、総勘定元帳の「記載年月日」とは、いつ時点のことをいうのでしょうか。

【回答】

所得税法施行規則第59条第2項及び法人税法施行規則第55条第2項に規定されている総勘定元帳の「記載年月日」とは、仕訳帳から総勘定元帳へ個々の取引を転記している場合は、転記した取引の取引年月日となり、一定期間の取引の合計金額を総勘定元帳に転記している場合は、一般的に複式簿記の原則に従って処理される日や、簡易帳簿への記帳が行われる日（集計対象とした期間の末日など）が記載年月日となります。

## 【COM】

問31 COMにより国税関係帳簿書類の保存を行う場合、3年間の電磁的記録の並行保存に代えて、出力した書面を保存する方法は認められますか。

### 【回答】

電磁的記録の並行保存に代えて、出力した書面を保存する方法は認められません。

### 【解説】

国税関係帳簿書類の保存をCOMにより行おうとする場合には、規則第5条第5項第2号ホの規定により、保存期間の初日から法定申告期限(法定申告期限のない国税に係る国税関係帳簿書類については、当該国税の法定納期限)後3年を経過する日までの間は、出力機能及び検索機能を確保した状態で電磁的記録を並行して保存しておくこと又はCOMの記録事項を検索することができる機能(電磁的記録に係る検索機能に相当するもの)を確保しておくことが要件とされています。

なお、優良な電子帳簿に係る過少申告加算税の軽減措置の適用を受けるための優良な電子帳簿の要件としての検索機能の確保の要件については、その電子帳簿に係る電磁的記録について税務職員による質問検査権に基づくダウンロードの求めに応じることができるようにしている場合には、範囲を指定して条件を設定できる機能及び項目を組み合わせ条件を設定できる機能は不要となります。

問32 取扱通達8-19では、COMの記録事項の検索をすることができる機能として、検索により探し出された記録事項を含むCOMのコマの内容が自動的に出力されることが必要であるとされていますが、この場合の「自動的に出力される」方法は、具体的にどのような方法であればよいのでしょうか。

### 【回答】

国税関係帳簿書類の保存をCOMにより行おうとする場合には、保存期間が3年を経過するまで、COMの保存に併せて電磁的記録を保存し又はCOMの記録事項の検索をすることができる機能(電磁的記録の記録事項に係る検索機能に相当する機能)を確保しておくこととされています(規則5⑤二ホ)。

また、この場合の「電磁的記録の記録事項に係る検索機能に相当する機能」は、検索により探し出された記録事項を含むCOMのコマの内容が自動的に出力されるものであることを要します(取扱通達8-19)。

この要件を満たす方法としては、COMの作成時に、別途作成された検索用の電磁的記録(該当の帳簿書類ごとに、検索の条件として設定した記録項目とフィルム番号及びコマ位置の情報が関連付けられて記録されたもの)により、特定のCOMに係る情報を探し出すことができる電子計算機(パソコン等)とマイクロフィルムリーダープリンタとを組み合わせたもので、次に掲げるような方法がいずれもこれに該当します。

#### (1) 半自動検索

- ① 電子計算機による検索の結果(該当の帳簿書類に係る記録項目、フィルム番号及びコマ位置の各情報をいいます。以下(2)及び(3)において同様となります。)を当該電子計算機のディスプレイの画面及び書面に出力
- ② ①で得たフィルム番号情報に基づいて該当のCOMをマイクロフィルムリーダープリンタに手動で装填
- ③ マイクロフィルムリーダープリンタに付属のキーボードから①で得た該当のコマ位置情報をキー入力することにより、該当のコマの内容をマイクロフィルムリーダープリンタの画面及び書面に自動的に出力

#### (2) 自動検索

- ① (1)の①と同様となります。
- ② 検索の結果のうち、フィルム番号及びコマ位置の両情報を当該電子計算機からマイクロフィルムリーダープリンタに自動的に転送
- ③ (1)の②と同様となります。
- ④ ②で転送された情報に基づいて該当のコマの内容をマイクロフィルムリーダープリンタ



の画面及び書面に自動的に出力

(3) 全自動検索

- ① (2)の①と同様となります。
- ② (2)の②と同様となります。
- ③ ②で転送された情報に基づいて該当のCOMをマイクロフィルムリーダープリンタに自動的に装填
- ④ (2)の④と同様となります。

なお、電子計算機を用いてCOMを特定する情報を探し出すことは可能ですが、該当のCOMのコマの位置合わせが手動である場合には、COMのコマの内容が自動的に出力されるものではないので、要件を満たさないこととなります。

(参考)各自動検索の機能比較

	電子計算機による検索	フィルム装填	コマ位置情報	コマ位置合わせ
半自動検索	可能	手動	手入力	自動
自動検索	可能	手動	自動転送	自動
全自動検索	可能	自動	自動転送	自動

問33 所得税及び法人税に係る一定の書類について、4年目から撮影タイプのマイクロフィルムによる保存は、具体的にどのような書類が対象となりますか。また、その場合の検索機能は、どの程度の機能が必要となりますか。

【回答】

所得税法及び法人税法において保存すべきこととされている書類のうち、4年目及び5年目において撮影タイプのマイクロフィルムによる保存ができる書類については、平成10年国税庁告示第1号及び第2号により告示されています。

この告示により、例えば、次のような書類が4年目からの撮影タイプマイクロフィルムによる保存の対象となります。

- イ 保険契約申込書、電話加入契約申込書、クレジットカード発行申込書のように別途定型的な約款が示されている契約申込書
- ロ 口座振替依頼書
- ハ 棚卸資産を購入した者が作成する検収書、商品受取書
- ニ 注文書、見積書及びそれらの写し
- ホ 自己が作成した納品書の写し

なお、4年目及び5年目における撮影タイプのマイクロフィルムによる書類の保存に当たっては、書類の種類及び書類に記載されている日付を検索の条件として、特定の書類を検索できる措置を講ずる必要があります。

## 【取りやめ】

問34 電磁的記録等による保存等を取りやめることとした場合、その取りやめることとした日において保存等している電磁的記録等は、そのまま電磁的記録等により保存等することとしてもよいのでしょうか。

### 【回答】

電磁的記録等による保存等を取りやめることとした場合、その取りやめることとした日において保存等していた電磁的記録等のうち、保存要件を満たせなくなるものについては全て書面（紙）に出力して保存等をする必要があります（取扱通達4-39）。

### 【解説】

保存義務者が法第4条第1項若しくは第2項又は第5条の規定により国税関係帳簿又は国税関係書類に係る電磁的記録等による保存等をもってその国税関係帳簿又は国税関係書類の保存等に代えられるのは、自己が一貫して電子計算機を使用して作成する国税関係帳簿又は国税関係書類に限定されています。その結果、その課税期間の途中で要件を満たせなくなった等の事情により、電磁的記録等による保存等をやめることとした場合に、その電磁的記録による保存等をやめることとした国税関係帳簿又は国税関係書類については、取りやめることとした日以後の新たな記録分等について書面で保存等をしなければならないほか、同日において保存等をしている電磁的記録等のうち、保存要件を満たせなくなるものについては全て書面（紙）に出力して、保存期間が満了するまで保存等をする必要があります。

なお、優良な電子帳簿を取りやめる場合は、【問44】をご覧ください。

### Ⅲ 優良な電子帳簿に係る過少申告加算税の軽減措置

#### 【基本的事項】

問35 特例国税関係帳簿に記録された事項に関し修正申告等があった場合には過少申告加算税が軽減されるとされていますが、個人事業者の場合、「記載された事項に関し」とは、どのようなものが該当しますか。

#### 【回答】

個人事業者の場合、事業所得、不動産所得及び山林所得のように帳簿の保存義務がある所得に係る過少申告については全て過少申告加算税が軽減されますが、帳簿の保存義務がない一時所得や配当所得といった所得に係る過少申告や、所得税の所得控除（保険料控除、扶養控除等）の適用誤りに起因する過少申告については、優良な電子帳簿に係る過少申告加算税の軽減措置の適用はありません。

#### 【解説】

優良な電子帳簿に係る過少申告加算税の軽減措置の適用を受けられるのは、特例国税関係帳簿に記載された事項に限られるため、所得税については、帳簿の保存義務があり、かつ、当該帳簿に基づき計算される所得に係る税額に限られます。また、所得税の所得控除（保険料控除、扶養控除等）の適用誤りに起因する過少申告についても軽減措置の適用はありません。

法人税、地方法人税及び消費税（地方消費税を含みます。）の場合は、過少申告加算税の額の計算の基礎となるべき税額の計算において、一般的には全ての事項が国税関係帳簿に記録されているものに係ると考えられることから、当該基礎となるべき税額の全てについて軽減措置の適用対象となります。

問36 法第8条第4項（過少申告加算税の軽減措置）の規定の適用を受けようとする場合には、どの帳簿について要件を満たして保存する必要がありますか。

#### 【回答】

法第8条第4項（過少申告加算税の軽減措置）の規定の対象となる特例国税関係帳簿とは、所得税法施行規則第58条第1項（取引に関する帳簿及び記載事項）、法人税法施行規則第54条（取引に関する帳簿及び記載事項）又は消費税法第30条第7項（仕入れに係る消費税額の控除）、第38条第2項（売上に係る対価の返還等をした場合の消費税額の控除）、第38条の2第2項（特定課税仕入れに係る対価の返還等を受けた場合の消費税額の控除）及び第58条（帳簿の備付け等）に規定する帳簿を指し、適用を受けようとする税目に係る全ての帳簿を規則第5条第5項の要件に従って保存し、かつ、あらかじめ本措置の規定の適用を受ける旨等を記載した届出書を提出する必要があります。

なお、総勘定元帳や仕訳帳以外の帳簿は納税者が行う事業の業種や規模によって異なり、保存義務者によって作成している帳簿は区々ですが、例えば、現金出納帳、固定資産台帳、売掛帳、買掛帳、経費帳等の帳簿を作成している場合には、各帳簿について規則第5条第5項の要件に従って保存する必要があります。

問37 当社は事業部又は支店ごとに帳簿を作成していますが、法第8条第4項（過少申告加算税の軽減措置）の規定の適用を受けたい場合には、その事業部又は支店の帳簿についても優良な電子帳簿の要件により保存等を行う必要がありますか。

#### 【回答】

法第8条第4項（過少申告加算税の軽減措置）の規定の適用を受ける場合には、事業部や支店ごとに国税関係帳簿を備え付けている場合であっても、その全ての特例国税関係帳簿について、規則第5条第5項に規定する優良な電子帳簿の要件を満たして保存等を行う必要があります。

#### 【解説】

法第8条第4項（過少申告加算税の軽減措置）の規定の適用を受けようとする場合には、

特例国税関係帳簿のうち、その適用を受けようとする税目ごとに保存義務者が保存等を行うべき全ての帳簿について、規則第5条第5項の要件を満たして電磁的記録による保存等を行っている必要があります。

そのため、事業部又は支店ごとに作成している国税関係帳簿であっても、特例国税関係帳簿に該当するものは全て規則第5条第5項の要件を満たして保存していなければ、過少申告加算税の軽減措置は受けられないこととなります。

なお、法第8条第4項（過少申告加算税の軽減措置）の規定の適用対象となる特例国税関係帳簿とは、所得税法施行規則第58条第1項（取引に関する帳簿及び記載事項）、法人税法施行規則第54条（取引に関する帳簿及び記載事項）又は消費税法第30条第7項（仕入れに係る消費税額の控除）、第38条第2項（売上に係る対価の返還等をした場合の消費税額の控除）、第38条の2第2項（特定課税仕入れに係る対価の返還等を受けた場合の消費税額の控除）及び第58条（帳簿の備付け等）に規定する帳簿を指します。

問38 当社は連結法人ですが、法人税について法第8条第4項（過少申告加算税の軽減措置）の規定の適用を受けたい場合には、どの帳簿について要件を満たして保存等を行う必要がありますか。
---

**【回答】**

連結親法人に係る特例国税関係帳簿の対象帳簿について、規則第5条第5項に規定する優良な電子帳簿の要件を満たして保存等を行う必要があります。

**【解説】**

法第8条第4項（過少申告加算税の軽減措置）の規定の適用を受けようとする保存義務者が連結親法人である場合には、連結法人に記帳・保存義務が課される「法人税法施行規則第8条の3の5に規定する帳簿」は、「仕訳帳、総勘定元帳その他必要な帳簿」を意味しており、その内容は特例国税関係帳簿の対象とされている「法人税法施行規則第54条に規定する帳簿」と同様であることから、特例国税関係帳簿の対象として取り扱われます。したがって、優良な電子帳簿に係る過少申告加算税の軽減措置の適用を受けるためには、その「法人税法施行規則第54条に規定する帳簿」について、優良な電子帳簿の要件を満たして保存等を行う必要があります。

なお、連結法人に係る消費税について優良な電子帳簿に係る過少申告加算税の軽減措置の適用を受けたい場合には、消費税は連結法人各々に納税義務が発生しますので、法人ごとに、消費税法第30条第7項（仕入れに係る消費税額の控除）、第38条第2項（売上に係る対価の返還等をした場合の消費税額の控除）、第38条の2第2項（特定課税仕入れに係る対価の返還等を受けた場合の消費税額の控除）及び第58条（帳簿の備付け等）に規定する帳簿について、優良な電子帳簿の要件を満たして保存等を行う必要があります。この場合において、法第8条第4項（過少申告加算税の軽減措置）の規定の適用を受ける旨等を記載した届出書は、法人ごとに消費税の納税地等の所轄税務署長宛に提出する必要があります。

## 【特例の適用を受ける旨の届出書】

問39 法第8条第4項（過少申告加算税の軽減措置）の規定の適用を受けようとする場合には、あらかじめ届出書を提出することとなっていますが、具体的にはいつまでの期限を指すのでしょうか。

### 【回答】

法第8条第4項（過少申告加算税の軽減措置）の規定の適用を受けようとする国税の法定申告期限までに、法第8条第4項（過少申告加算税の軽減措置）の規定の適用を受ける旨等を記載した届出書（以下「特例適用届出書」といいます。）の提出が必要となります。

### 【解説】

規則第5条第1項（特例国税関係帳簿の適用届出書）に規定する「あらかじめ」の適用に当たっては、法第8条第4項（過少申告加算税の軽減措置）の規定の適用を受けようとする国税の法定申告期限までに提出があれば、あらかじめ提出があったものとして取り扱うこととしています（取扱通達8-4）。

また、令和4年1月1日前において現に令和3年度の税制改正前の承認を受けている国税関係帳簿（以下「承認済国税関係帳簿」といいます。）について、当該承認済国税関係帳簿が規則第5条第1項に定める特例国税関係帳簿（所得税法上の青色申告者が保存しなければならないこととされる仕訳帳、総勘定元帳その他必要な帳簿（所得税法施行規則58①）、法人税法上の青色申告法人が保存しなければならないこととされる仕訳帳、総勘定元帳その他必要な帳簿（法人税法施行規則54）又は消費税法上の事業者が保存しなければならないこととされる一定の帳簿（消費税法30⑦、38②、38の2②、58）である場合には、法第8条第4項に規定する過少申告加算税の軽減措置の適用を受けることが可能です。その場合においても、あらかじめ、特例適用届出書の提出が必要となりますので注意してください（令3改正法附則82⑦）。

問40 個人が年の中途に不動産所得を生ずべき業務を開始するため、新たな帳簿を備え付けることとなる場合に、当該帳簿について優良な電子帳簿の要件を全て満たして保存等を行えば、その年から過少申告加算税の軽減措置の規定の適用を受けることができますか。また、できるとした場合に、その規定の適用を受ける旨等を記載した届出書はいつまでに提出すればよいのでしょうか。

### 【回答】

不動産所得、事業所得又は山林所得を生ずべき業務のいずれの業務も行っていない個人が年の中途に業務を開始したことにより新たに帳簿を付けることとなり、その業務開始の日から備付けを開始する国税関係帳簿を優良な電子帳簿の要件を満たして保存等する場合には、その業務開始の年から優良な電子帳簿に係る過少申告加算税の軽減措置の適用を受けることができます。

その場合には、その年分に係る所得税の法定申告期限までに規則第5条第1項に規定する法第8条第4項（過少申告加算税の軽減措置）の規定の適用を受ける旨等を記載した届出書を納税地等の所轄税務署長宛に提出する必要があります。

### 【解説】

優良な電子帳簿に係る過少申告加算税の軽減措置の適用を受けようとする場合には、課税期間の初日から優良な電子帳簿の要件を満たして備付けを開始する必要がありますが、例えば、不動産所得、事業所得又は山林所得を生ずべき業務のいずれの業務も行っていない個人が年の中途に新たに不動産所得を生ずべき業務を開始したような場合には、例外的に課税期間の中途の日が国税関係帳簿の備付け開始日となるため（取扱通達4-4）、その新たな業務を開始した日から優良な電子帳簿の備付けを開始していれば、その業務開始の年から本措置の適用を受けることができます。

なお、規則第5条第1項に規定する法第8条第4項（過少申告加算税の軽減措置）の規定の適用を受ける旨等を記載した届出書については、その年分に係る所得税の法定申告期限までに提出していれば、あらかじめ届出書の提出があったものとして過少申告加算税の軽減措

置の適用を受けることが可能となります（取扱通達8-4）。

問41 法人税に係る特例国税関係帳簿を本店のほか事業所ごとに作成、保存している場合、各事業所の長が各事業所の所在地の所轄税務署長に対して法第8条第4項（過少申告加算税の軽減措置）の規定の適用を受ける旨等を記載した届出書を提出することができるのでしょうか。

**【回答】**

法人自体が、本店所在地の所轄税務署長に対して法第8条第4項（過少申告加算税の軽減措置）の規定の適用を受ける旨等を記載した届出書（以下「特例適用届出書」といいます。）を提出する必要があります。

**【解説】**

法人税に係る国税関係書類については、これを事業所の所在地に保存することも認められています（法人税法施行規則59①、同67②）が、①電子帳簿保存法では、特例適用届出書の提出主体を保存義務者とし（規則5①）、また、その保存義務者を「国税に関する法律の規定により……保存をしなければならないこととされている者」と定義している（法2四）こと、一方、②法人税法では、法人税に係る国税関係帳簿書類の保存義務者を法人自体としていること（法人税法126①及び150の2①）から、各事業所の長は保存義務者には該当しません。

また、特例適用届出書は、納税地等の所轄税務署長に対して提出する必要があります（規則5①）、この場合の「納税地等」については、「保存義務者が、国税関係帳簿書類に係る国税の納税者（国税通則法第2条第5号に規定する納税者をいう。）である場合には当該国税の納税地をいい……」と定義されています（規則2二）。

したがって、法人税に係る特例国税関係帳簿を各事業所に保存することとしている場合であっても、それに係る特例適用届出書は、その法人自体が、その法人の法人税法上の納税地（本店又は主たる事務所の所在地）の所轄税務署長に対して提出する必要があります。

なお、法第8条第4項の規定の適用を受けるためには、事業所単位で作成しているものも含めて全ての特例国税関係帳簿（法人税法施行規則第54条に規定する帳簿）を優良な電子帳簿の要件を満たして保存する必要があります。

## 【届出書の効力】

問42 有限会社から株式会社への組織変更を行う場合、有限会社があらかじめ提出した届出書の効力は株式会社に承継されますか。

### 【回答】

組織変更前の法人の届出書の効力は、組織変更後の法人にそのまま引き継がれます。

### 【解説】

組織変更とは、会社の組織を変更して他の種類の会社とし、しかも会社の同一性をそのまま保持させることをいいますが、形式上は、組織変更前の会社については解散の登記を、組織変更後の会社は設立の登記を行うこととなります(会社法920)。

しかし、税法上は組織変更をした場合の会社の同一性に着目し、その解散又は設立はなかったものとして取り扱うこととしており、そのため、法人税の事業年度についても、当該法人の事業年度は、その組織変更によっては区分されず継続することとされています(法人税基本通達1-2-2参照)。

問43 個人事業者がいわゆる法人成りした場合、個人事業者が提出した届出書の効力は法人に承継されますか。

### 【回答】

個人事業者がいわゆる法人成りした場合には、個人がそれまでに提出した届出書の効力は法人に承継されないので、改めて届出書を提出する必要があります。

### 【解説】

個人事業者がいわゆる法人成りした場合には、法人成りするまでの間の国税関係帳簿書類と法人設立後に新たに保存等することとなる国税関係帳簿書類は別のものですから、法人の組織変更の場合のように届出書の効力が継続することにはなりません。

したがって、法人成りした場合には、改めて法第8条第4項(過少申告加算税の軽減措置)の規定の適用を受ける旨等を記載した届出書を提出する必要があります。

## 【特例の適用に係る変更・取りやめ】

問44 法第8条第4項（過少申告加算税の軽減措置）の規定の適用を受けることをやめようとする場合の取りやめの届出書を提出した場合、その取りやめの届出書を提出した日において保存等している電磁的記録等は、そのまま電磁的記録等により保存等することとしてもよいのでしょうか。

### 【回答】

法第8条第4項（過少申告加算税の軽減措置）の規定の適用を取りやめる旨等を記載した届出書（以下「特例取りやめ届出書」といいます。）を提出した場合、その特例取りやめ届出書を提出した日において保存等をしている特例国税関係帳簿に係る電磁的記録及び電子計算機出力マイクロフィルムについては、引き続き規則第2条第2項の要件を満たしていれば電磁的記録等により保存等を行って差し支えありません。

なお、規則第2条第2項の要件を満たせない場合には、その電磁的記録等を書面（紙）に出力して保存等を行わなければなりません。（取扱通達4-39）。

### 【解説】

特例取りやめ届出書の提出があった場合、その提出があった日の属する課税期間以後の課税期間については、当該規定の適用を受ける旨の届出書の効力は失われますが、電磁的記録等による保存等自体を認めないものではありません。

したがって、引き続き規則第2条第2項に規定する優良な電子帳簿以外の電子帳簿の要件を満たして保存等している場合には、電磁的記録等として保存することが可能です。

また、規則第2条第2項の要件を満たしていれば、優良な電子帳簿の要件を満たしていないことをもって、電磁的記録による保存等に係る帳簿書類の保存義務違反による青色申告の承認の取消し等の対象にはなりません。

なお、規則第2条第2項の要件を満たせない場合や、課税期間の途中で電子計算機による作成を取りやめる場合には、新たな記録分について書面（紙）で保存等を行わなければならなくなるほか、同日において保存等をしている電磁的記録のうち、保存要件を満たせなくなるものについては全て書面（紙）に出力して、保存期間が満了するまで保存等をする必要があります（【問34】参照）。

問45 法第8条第4項（過少申告加算税の軽減措置）の規定の適用を取りやめる旨等を記載した届出書を提出しましたが、翌年以降本規定の適用を受けたい場合にはどうすればよいのでしょうか。

### 【回答】

改めて法第8条第4項（過少申告加算税の軽減措置）の規定の適用を受ける旨等を記載した届出書（以下「特例適用届出書」といいます。）を提出する必要があります。

### 【解説】

法第8条第4項（過少申告加算税の軽減措置）の規定の適用を取りやめる旨等を記載した届出書（以下「特例取りやめ届出書」といいます。）の提出があった場合、その提出があった日の属する課税期間以後の課税期間については、特例適用届出書の効力は失われます。したがって、その特例取りやめ届出書を提出した日の属する課税期間の翌期以降、優良な電子帳簿に係る過少申告加算税の軽減措置の適用を受けようとする場合には、当該規定の適用を受けようとする国税の法定申告期限までに、改めて特例適用届出書を提出する必要があります。

問46 法第8条第4項（過少申告加算税の軽減措置）の規定の適用を受けるため特例国税関係帳簿について優良な電子帳簿の要件を満たして保存等を行っていますが、保存等のシステムに変更があった場合には、その程度のいかに問わず、変更の届出書を提出しなければなりません。

### 【回答】

法第8条第4項（過少申告加算税の軽減措置）の規定の適用を受ける旨等を記載した届出



書に記載した事項を変更する場合には、変更する旨等を記載した届出書の提出が必要となります。例えば、優良な電子帳簿の要件に係る次に掲げるような変更を行った場合が該当します。

- ・ 使用するシステムの全面的な変更のほか、訂正又は削除の履歴の確保、帳簿間での相互関連性の確保及び検索機能の確保に係るシステム的大幅な変更（使用していた市販ソフトの変更を含みますが、いわゆる同一ソフトのバージョンアップは含みません。）

### 【届出書の便宜提出】

問47 法人の納税地はA市にあるが実体はB市にある場合に、法人税に係る法第8条第4項（過少申告加算税の軽減措置）の規定の適用を受ける旨等を記載した届出書をB市を所轄する税務署長を経由して提出することはできますか。

#### 【回答】

B市を所轄する税務署長を経由して提出することはできません。

#### 【解説】

法人税に係る法第8条第4項（過少申告加算税の軽減措置）の規定の適用を受ける旨等を記載した届出書は、法人の実体が納税地に存するか否かにかかわらず、法人税の納税地を所轄する税務署長に提出することとなります。

規則第5条第4項において準用する規則第2条第10項の便宜提出は、一の納税者が複数の納税地等を有している場合を念頭においたものであり、一の納税者が複数の納税地を有していない場合には同項の規定の適用はありません。

問48 グループ法人である4社が、いずれも親会社が開発した電子計算機処理システムにより特例国税関係帳簿を作成している場合、子会社の法第8条第4項（過少申告加算税の軽減措置）の規定の適用を受ける旨等を記載した届出書を親会社の届出書の提出と同時に親会社の納税地の所轄税務署長を経由して提出することができますか。

#### 【回答】

子会社の法第8条第4項（過少申告加算税の軽減措置）の規定の適用を受ける旨等を記載した届出書を、親会社の納税地の所轄税務署長を経由して提出することはできません。

#### 【解説】

規則第5条第4項において準用する規則第2条第10項の便宜提出は、一の納税者が複数の納税地等を有している場合を念頭においたものであり、グループ会社のように各々が独立した納税者である場合には、同項に規定する「相当の理由」には該当しないと解されます。

## IV その他

### 【認証制度】

問 49 自社で使用する帳簿ソフト等について、電子帳簿保存法の優良な電子帳簿の要件を満たしているか分からないのですが、どのようにしたらよいですか。

#### 【回答】

まずは当該ソフトウェアの取扱説明書等で電子帳簿保存法の優良な電子帳簿の要件を満たしているか確認してください。また、公益社団法人日本文書情報マネジメント協会（以下「J I I M A」といいます。）において、市販のソフトウェア及びソフトウェアサービス（以下「ソフトウェア等」といいます。）を対象に、電子帳簿保存法における優良な電子帳簿の要件（改正前の電子帳簿保存法の保存要件に相当する要件）適合性の確認（認証）を行っており、J I I M Aが確認（認証）したソフトウェア等については、そちらでも確認することができます。

#### 【解説】

従前は、使用する帳簿ソフト等が電子帳簿保存法の要件に適合しているかについて、商品の表示等のみに頼っている状況でした。こうした状況を踏まえ、申請者の予見可能性を向上させる観点から、J I I M Aがソフトウェア等の法的要件認証制度を開始しました。国税庁としてはこれを審査に活用することとし、また、旧承認制度の下で承認申請の事務負担を軽減させる観点から、J I I M Aによる要件適合性の確認（「認証」）を受けたソフトウェア等を利用する場合については、承認申請書の記載事項や添付書類を一部省略することを可能としました。

令和3年度の税制改正による承認制度廃止後も、保存義務者の予見可能性を確保する観点及び優良な電子帳簿の普及拡大の観点から、認証を受けたソフトウェア等について引き続き国税庁のホームページに掲載することとしました。

なお、電子帳簿保存法の保存等の要件には、事務手続関係書類の備付けに関する事項等、機能に関する事項以外の要件もあり、それらを含め全ての要件を満たす必要がありますので注意してください。

問 50 公益社団法人日本文書情報マネジメント協会により認証されたソフトウェア等とはどのようなものでしょうか。

#### 【回答】

公益社団法人日本文書情報マネジメント協会（以下「J I I M A」といいます。）が電子帳簿保存法に規定する機能要件に適合するか機能の仕様について取扱説明書等で確認を行い、法的要件を満たしていると判断し認証したソフトウェア等をいいます。

また、認証を受けたソフトウェア等は、国税庁及びJ I I M Aのホームページに記載される認証製品一覧表に明示されるほか、当該ソフトウェア等の説明書等に認証番号などが記載されています。

認証制度開始時からの電子帳簿（法4①）及びスキャナ保存（法4③）用のソフトウェア等に係る認証制度に加えて、令和3年4月以降は、電子書類（法4②）及び電子取引（法7）に係るソフトウェア等についても認証を行っています。

なお、認証を受けたソフトウェア等は、以下に示す「認証ロゴ」を使用できることから、そのソフトウェアがJ I I M Aから認証されたものであるか否かについては、この認証ロゴによって判断することもできます。ただし、以下の「認証ロゴ」は令和3年6月現在で使用しているものを記載していますので、使用にあたっては説明書等で認証番号などを確認していただくようお願いします。

(参考)

《認証ロゴ (令和3年6月現在使用されているもの)》

～電子帳簿～



若しくは



又は



若しくは



～電子書類～



若しくは



若しくは



又は



若しくは



若しくは



認証ロゴを使用できる場所

認証製品の梱包材、製品マニュアル、技術マニュアル、仕様書 WEBページ 等

【国税庁 HP の掲載場所】

ホーム/法令等/その他法令解釈に関する情報/電子帳簿保存法関係/JIIMA 認証情報リスト

## 【経過措置】

問51 令和4年1月1日において現に電子帳簿保存の承認を受けている国税関係帳簿について、法第8条第4項（過少申告加算税の軽減措置）の規定の適用を受けることはできますか。

### 【回答】

令和4年1月1日前において現に令和3年度の税制改正前の承認を受けている国税関係帳簿（以下「承認済国税関係帳簿」といいます。）について、当該承認済国税関係帳簿が規則第5条第1項に定める特例国税関係帳簿（所得税法上の青色申告者が保存しなければならないこととされる仕訳帳、総勘定元帳その他必要な帳簿（所得税法施行規則58①）、法人税法上の青色申告法人が保存しなければならないこととされる仕訳帳、総勘定元帳その他必要な帳簿（法人税法施行規則54）又は消費税法上の事業者が保存しなければならないこととされる一定の帳簿（消費税法30⑦、38②、38の2②、58））である場合には、法第8条第4項に規定する過少申告加算税の軽減措置の適用を受けることが可能です。その場合においても、あらかじめ、法第8条第4項の規定の適用を受ける旨等を記載した届出書の提出が必要となりますので注意してください（令3改正法附則82⑦）。

問52 令和3年度の税制改正前の承認済国税関係帳簿及び承認済国税関係書類について、令和4年1月1日以後に令和3年度の税制改正後の国税関係帳簿書類の電磁的記録等による保存等の要件を適用して国税関係帳簿又は国税関係書類の保存等を行うこととした場合、改正前の承認済国税関係帳簿及び承認済国税関係書類に係る取りやめの届出書を提出することとなるのでしょうか。

### 【回答】

令和3年度の税制改正前の承認済国税関係帳簿及び承認済国税関係書類について、令和4年1月1日以後に令和3年度の税制改正後の要件で電磁的記録の保存等を行う場合については、原則として、当該承認済国税関係帳簿及び承認済国税関係書類に係る取りやめの届出書の提出が必要となりますが、以下について行っていただく場合又は法第8条第4項（過少申告加算税の軽減措置）の規定の適用を受ける旨等を記載した届出書（「2（2）その他参考となる事項」欄）に併せて取りやめようとする承認済国税関係帳簿の種類等を記載していただく場合は、当該承認済国税関係帳簿及び承認済国税関係書類に係る取りやめの届出書を提出する必要はありません。

- ・ 令和3年度の税制改正後の要件で電磁的記録の保存等を開始した日（優良な電子帳簿に係る過少申告加算税の軽減措置の適用を受けようとする場合には、優良な電子帳簿の要件を満たして保存等を開始した日を含みます。）について、管理、記録をしておくこと。
- ・ 税務調査があった際に、上記の管理、記録しておいた内容について答えられるようにしておくこと。

### 【解説】

令和3年度の税制改正により、令和4年1月1日において現に国税関係帳簿書類に係る電磁的記録による保存等の承認を受けている国税関係帳簿書類については、なお従前の例によることとされています（令3改正法附則82①、②）。

したがって、改正後の要件により保存等を行おうとする場合、原則として、改正後の要件による備付け（書類の場合は、保存）を開始する日より前に取りやめの届出書の提出が必要となります。

しかしながら、引き続き電磁的記録の保存を行おうとする場合においては、納税者の利便性向上という本改正の趣旨も踏まえ、改正前に既に承認を受けている保存義務者に対して追加の負担を求めるものとならないよう、令和3年度の税制改正後の要件で電磁的記録の保存等を開始した日（優良な電子帳簿に係る過少申告加算税の軽減措置の適用を受けようとする場合には、優良な電子帳簿の要件を満たして保存等を開始した日を含みます。）について、後日明らかにできるような状態で適宜の方法により管理、記録をしておき、後日税務調査があった際に、令和3年度の税制改正後の要件で電磁的記録の保存等を開始した日について説

明できるような状態にしておく場合には、令和3年度の税制改正前の承認に係る取りやめの届出書の提出があったものとみなし、別途、取りやめの届出書の提出は求めることとはしません。

なお、改正前の承認については、改正前の電子帳簿書類の保存要件で電子帳簿書類の保存等を行う日の最終日まで効力を有するものとして取り扱います。

おって、承認を取りやめた国税関係帳簿書類については、次のとおり取り扱うこととなります。

- ① 国税関係帳簿書類に係る電磁的記録による保存等をやめる場合には、取りやめの届出書を提出した上、その提出した日において保存等をしている電磁的記録及び保存している電子計算機出力マイクロフィルムの内容を書面に出力して保存等をしなければならないこととなります。
- ② 改正後の要件に従い国税関係帳簿書類に係る電磁的記録による保存等を行おうとする場合（旧制度から新制度への移行の場合）にも取りやめの届出書が必要となりますが、令和4年1月1日以後に備付けを開始する国税関係帳簿又は保存が行われた国税関係書類については、取りやめの届出書の提出以後、改正後の要件に従いその国税関係帳簿又は国税関係書類に係る電磁的記録の保存等を行わなければならないこととなるため、承認を取りやめる年分を明示してその取りやめの届出書の提出をする必要があります。また、同日前に備付けを開始し、又は保存が行われた国税関係帳簿書類について改正前の要件に従いその国税関係帳簿書類に係る電磁的記録の保存等をする場合には、引き続きその電磁的記録の保存等を行う年分を除外して、上記の取りやめの届出書の提出を行う必要があります。

問53 令和4年1月1日以後に備付けを開始する（保存を行う）国税関係帳簿（書類）について、令和3年度の税制改正前の承認を受けて電磁的記録による保存等を行いたいのですが、承認申請書を提出すれば可能なのでしょうか。また、可能な場合には、いつまでに承認申請書を提出する必要がありますか。

**【回答】**

令和4年1月1日以後備付けを開始する（保存を行う）国税関係帳簿（書類）について、税務署長の承認を受けて保存等を行いたい保存義務者は、令和3年9月30日までに納税地等の所轄税務署長宛に承認申請書を提出してください。

**【解説】**

令和3年度の税制改正により、令和4年1月1日以後に備付けを開始する（保存を行う）国税関係帳簿（書類）については、事前に税務署長の承認を受ける必要はなくなりました。

その一方で、令和4年1月1日において現に承認を受けている国税関係帳簿（書類）については、令和3年度の税制改正前の保存要件で保存等を行うこととされています。

その場合、令和3年12月31日までに当該国税関係帳簿（書類）について承認を受ける必要があるため、その承認申請に関する審査等の期間を確保する観点から、その承認申請書は令和3年9月30日までに納税地等の所轄税務署長宛の提出をお願いしています。これは、改正前の承認申請書の提出期限が備付けの開始日等の3月前とされていることを踏まえた取扱いです。

なお、令和4年1月1日において現に承認を受けている国税関係帳簿書類については、令和4年1月1日以後も引き続き改正前の要件で保存等を行う必要がありますので注意してください（令3改正法附則82①、②）。